

CHAUFFE-EAU AU GAZ COMMERCIAL MANUEL DU PROPRIÉTAIRE DIRECTIVES D'INSTALLATION ET D'OPÉRATION



⚠ AVERTISSEMENT

Ce chauffe-eau **N'EST PAS** certifié pour être installé dans une maison mobile ou à l'extérieur.

⚠ AVERTISSEMENT

Assurez-vous de bien suivre les directives données dans ce manuel afin de réduire au minimum le risque d'incendie, d'explosion, de dommages à la propriété, de blessures graves ou même de mort.

NE PAS entreposer ni utiliser d'essence ou tout autre liquide ou produit dégageant des vapeurs inflammables à proximité de cet appareil ou de tout autre appareil.

QUE FAIRE SI VOUS SENTEZ UNE ODEUR DE GAZ:

- **NE TENTEZ PAS** d'allumer d'appareils.
- **NE TOUCHEZ** à aucun interrupteur; **N'UTILISEZ** aucun téléphone se trouvant dans le bâtiment.
- **De l'extérieur de votre résidence, appelez immédiatement votre fournisseur de gaz.** Suivez les directives du fournisseur.
- Si vous ne pouvez rejoindre le fournisseur, appelez le service des incendies.

L'installation et l'entretien doivent être assurés par un installateur qualifié, un service d'entretien ou par le fournisseur de gaz.

IMPORTANT

VEUILLEZ LIRE ATTENTIVEMENT LES DIRECTIVES AVANT DE PROCÉDER À L'INSTALLATION. UNE INSTALLATION ADÉQUATE PERMETTRA UN FONCTIONNEMENT SÉCURITAIRE ET EFFICACE, ÉLIMINANT AINSI DES FRAIS D'ENTRETIEN QUI NE SONT PAS COUVERTS PAR LA GARANTIE. LISEZ ATTENTIVEMENT LA GARANTIE DU PRODUIT CITÉE DANS LE MANUEL DU PROPRIÉTAIRE, ET N'OUBLIEZ PAS DE REMPLIR ET DE RETOURNER LA CARTE ET LE CERTIFICAT DE GARANTIE APPLICABLE, LE CAS ÉCHÉANT. SI VOUS AVEZ DES QUESTIONS, VEUILLEZ CONTACTER VOTRE FOURNISSEUR OU RÉFÉREZ-VOUS À LA SECTION **PROCÉDURE DE SERVICE** CONTENUE DANS LE MANUEL DU PROPRIÉTAIRE. **CONSERVEZ CE MANUEL POUR TOUTES RÉFÉRENCES ULTÉRIEURES.**

Évacuation forcée (optionnel)

Ce chauffe-eau est conçu et approuvé pour une installation avec un évacuateur mural Tjernlund (voir **Illustration 7**). Ce système de ventilation peut être incorporé à l'installation initiale ou à une date ultérieure, selon le besoin. L'ensemble comprend le ventilateur et la terminaison de l'évent (voir **Tableau 1** et **Illustration 9**). La tuyauterie de ventilation n'est pas incluse. Avant de débiter l'installation de votre évacuateur mural, assurez-vous d'avoir le bon évacuateur pour le modèle de chauffe-eau installé (voir le **Tableau 2**). Vous devez vous assurer que les dimensions minimales (voir le **manuel du propriétaire, Illustration 8**) sont bien respectées. Des instructions complètes sur l'installation de l'évacuateur mural sont incluses dans le manuel l'accompagnant.

⚠ AVERTISSEMENT

Lorsque l'installation est complétée, faites une inspection visuelle afin de vous assurer que tous les joints du système de ventilation sont reliés correctement et conformément aux directives. Une mauvaise installation du système de ventilation peut provoquer des dommages à la propriété, des blessures graves ou même la mort.

Filage

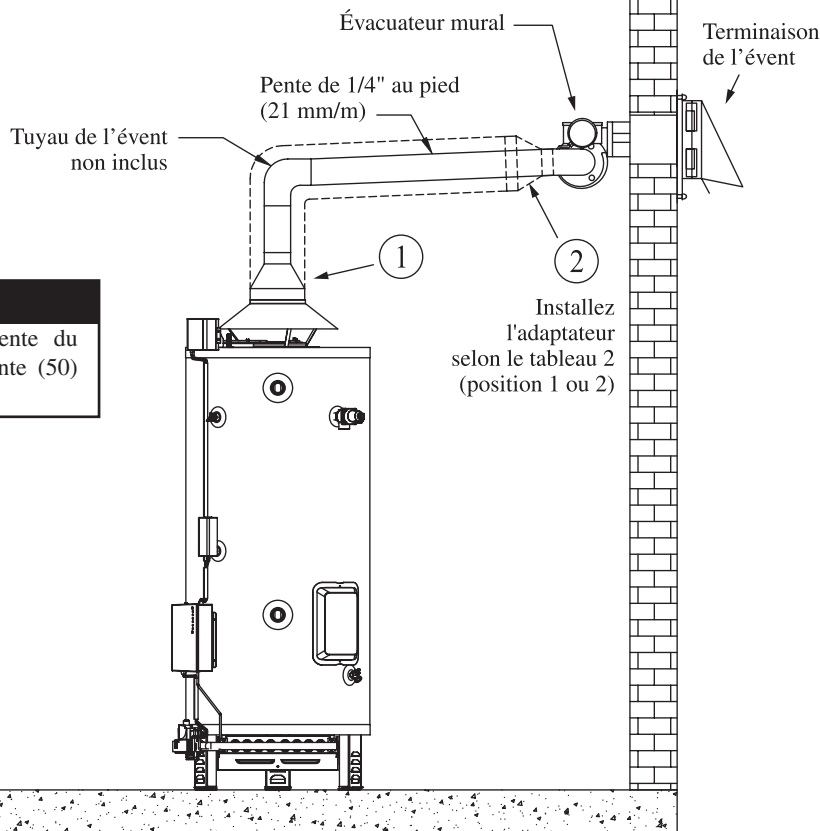
⚠ AVERTISSEMENT

Ce chauffe-eau utilise une source électrique externe pour fonctionner. La mise à la terre doit rencontrer tous les règlements locaux ou en l'absence de tels règlements, la dernière édition du code canadien de l'électricité CSA C22.1, au Canada, et/ou la dernière édition du *National Electrical Code*, ANSI/NFPA 70, aux États-Unis. Ne pas faire correctement la mise à la terre de ce chauffe-eau peut occasionner des dommages à la propriété, des blessures graves ou même la mort.

Avant de mettre votre chauffe-eau en marche, vérifiez que l'installation électrique soit correctement effectuée (voir **Illustration 13**). Assurez-vous qu'aucun fil n'est mis à la terre, séparé, fendu ou brisé. Faites en sorte que les connexions soient bien branchées, étant donné qu'elles peuvent s'être desserrées durant le transport. Dans le cas où l'on doit changer des fils, remplacez uniquement par des fils de type et calibre 18AWG ou supérieur qui sont approuvés pour résister à des températures minimum de 221°F (105°C).

Si, lors de l'installation, vous optez pour un système à évacuation forcée, il vous faudra suivre les instructions suivantes (voir les **Illustrations 12 et 13**).

Illustration 7



IMPORTANT

La longueur maximale équivalente du tuyau de l'évent est de cinquante (50) pieds pour chacun des modèles.

Tableau 1 — Unité de ventilation incluant la terminaison de l'évent

Modèles	# Kit	Moteur		DIMENSIONS (pouces)										Dim. de base capuchon	Entrée/Sortie
		Watts	Amps	A	B	C	D	E	F	G	H	I	J		
UG73-125NH à UG73-150NH	1	95	1.26	7 7/8	7	11	4	7 1/2 ^(9a)	7 1/8	13 ^(9a)	8 5/8	7 3/8	11	8 ^(9a)	4
UG73-150N à UG65-360N	2	224	1.51	9 1/4	8 1/2	11 1/2	6	8 1/2 ^(10a)	7 7/8	12 ^(9a)	9 1/2	10 1/2	10	9 ^(10a)	6

Kit #1	Évacuateur	Terminaison
HS1	No de pièce de Giant 80000009-A.	VH1-4 : No de pièce de Giant 80000109-A
Kit #2	HS2: No de pièce de Giant 80000010-A	VH1-6 : No de pièce de Giant 80000110-A

Note : La longueur maximum est calculée en pieds linéaires de tuyau plus 11 pieds pour un coude de 90°, 6" dia., 7 pieds pour un coude 90°, 4" dia., 5 pieds pour un coude de 45°, 6" dia., 4 pieds pour un coude de 45°, 4" dia., 4 pieds pour un adaptateur 8" à 6", 5 pieds pour un adaptateur 6" à 4" et 3 pieds pour un adaptateur 5" à 4".

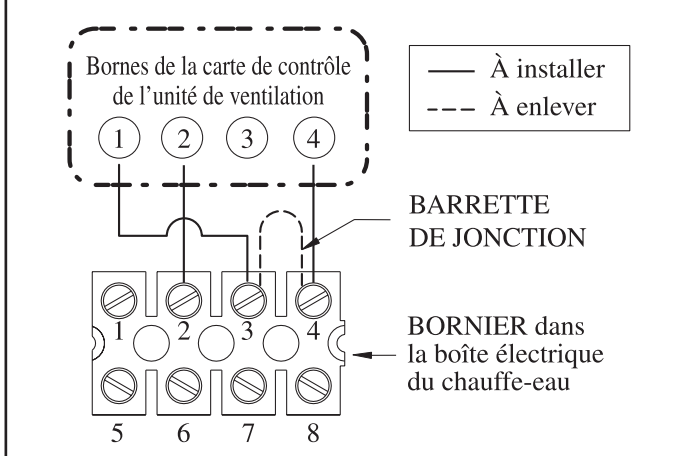
Tableau 2

Modèle	# de kit	Sortie de l'évent	Diamètre de l'évent	Adaptateur de l'évent	Localisation de l'adaptateur
UG73-125NH	1	5"	4"	5"-4"	1
UG73-125N	1	5"	4"	5"-4"	1
UG73-150NH	1	6"	6"	6"-4"	2
UG73-150N	2	6"	6"	Non requis	—
UG73-200NH	2	6"	6"	Non requis	—
UG73-200N	2	6"	6"	Non requis	—
UG65-250NH	2	7"	6"	7"-6"	1
UG65-250N	2	7"	6"	7"-6"	1
UG65-300NH	2	8"	6"	8"-6"	1
UG65-300N	2	8"	6"	8"-6"	1
UG65-360NH	2	8"	8"	8"-6"	2
UG65-360N	2	8"	8"	8"-6"	2

Note : Le tuyau de ventilation n'est pas inclus.

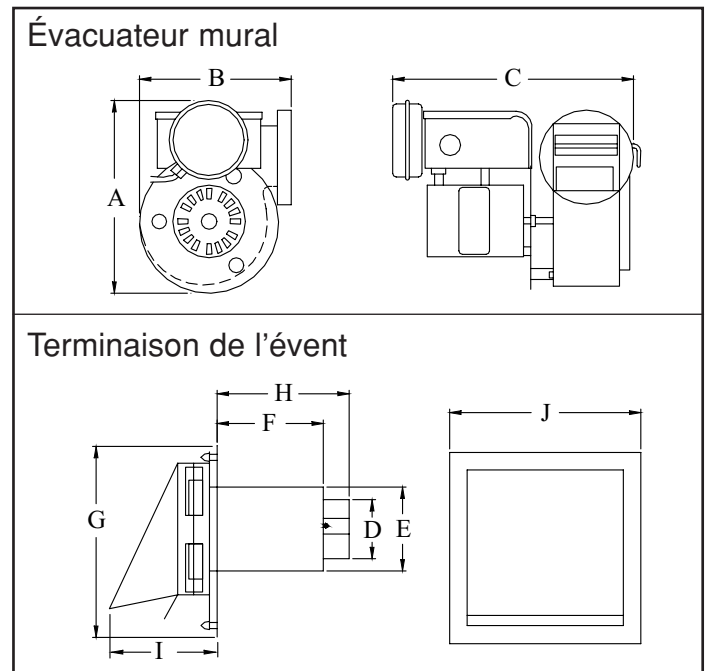
- 1) Sur le bornier, à l'intérieur du panneau électrique du chauffe-eau, enlevez la barrette de jonction entre les bornes 3 et 4.
- 2) Installez les fils électriques entre la carte de contrôle de l'évacuateur mural jusqu' aux terminaux du bornier dans le panneau électrique du chauffe-eau.

Illustration 12



Tout le filage 24 Volts de l'évacuateur mural au bornier du chauffe-eau doit être de calibre et type 18 AWG. Tout le filage 115 Volts doit être de calibre et type 14 AWG. Le filage doit rencontrer tous les règlements locaux ou en l'absence de tels règlements, la dernière édition du code canadien de l'électricité CSA C22.1, au Canada, et/ou la dernière édition du *National Electrical Code*, ANSI/NFPA 70, aux États-Unis.

Illustration 9



Si vous avez acheté l'unité de ventilation par l'intermédiaire d'un grossiste, vous devrez faire quelques ajustements sur la carte de contrôle de l'évacuateur mural avant de mettre le chauffe-eau en marche. Vous devrez régler le voltage à 24V. Pour ce faire, vous devez transférer le conduit de dérivation rouge sur la dent de 24V. Pour plus d'informations sur le réglage du ventilateur, consultez le manuel fourni avec l'unité de ventilation Tjernlund.

Si l'unité de ventilation provient directement des Usines Giant, les ajustements nécessaires ont été faits pour convenir aux spécifications du chauffe-eau. Une étiquette collée sur la boîte indiquera qu'il a été ajusté en usine aux spécifications des chauffe-eau au gaz commerciaux de Usines Giant.

Spécifications Giant pour l'évacuateur mural

Voltage : 24 Volts
Pré-purge : 0 sec.
Post-purge : 2 min.

⚠ AVERTISSEMENT

Si l'appareil nécessitait une réparation, assurez-vous de bien identifier les fils électriques avant de les débrancher afin de les rebrancher à leurs positions initiales. Une erreur peut occasionner des dommages à la propriété, des blessures graves ou même la mort.

Illustration 13

ÉVACUATEUR MURAL OPTIONNEL

Tjernlund Modèle HS1 & HS2

CARTE DE CONTRÔLE

