

# ANNEXE

## CHAUFFE-EAU AU MAZOUT RÉSIDENTIELS

### DIRECTIVES D'INSTALLATION ET D'OPÉRATION DE L'INTERRUPTEUR D'ÉVENT BLOQUÉ

Tous les modèles expédiés de l'usine contiennent un assemblage du collet de la cheminée/interrupteur d'évent obstrué qui doit être installé. L'interrupteur est conçu pour détecter un échappement de gaz de combustion occasionné par un système d'évent bloqué, des refolements d'air constant ou un tirage inadéquat de la cheminée.

#### Installation



L'installation du filage doit être faite par un installateur qualifié et doit respecter tous les règlements locaux ou, en l'absence de tels règlements, selon le code canadien de l'électricité CSA C22.1, au Canada, et/ou the National Electrical Code ANSI/NFPA 70 aux États-Unis. Avant de procéder à l'installation de l'interrupteur, n'oubliez pas de **COUPER L'ALIMENTATION ÉLECTRIQUE** au chauffe-eau. Ne pas suivre ces instructions peut occasionner des dommages à la propriété, des blessures graves ou même la mort.

- 1) Installer l'assemblage du collet de la cheminée/interrupteur d'évent obstrué par-dessus la sortie de la cheminée sur le chauffe-eau (voir **Illustration 1**).
- 2) Brancher le filage de l'interrupteur aux raccords du thermostat sur le brûleur à l'huile (voir le **diagramme de filage approprié sur l'illustration 2**).
- 3) Installer et fixer le tuyau d'évent sur le collet de la cheminée avec des vises à métal (non fournies).

#### Opération

Brancher au circuit du brûleur, l'interrupteur coupera l'alimentation au brûleur lorsqu'il détecte un échappement de gaz de combustion. Le brûleur ne redémarrera pas sans que l'interrupteur soit réinitialisé manuellement. Pour réinitialiser l'interrupteur :

- 1) Attendre que le tuyau d'évent se refroidissent.
- 2) Pousser sur le bouton de réinitialisation (voir **Illustration 1**) en insérant un crayon ou un tourne visse à tête carrée dans le trou approprié.

Illustration 1

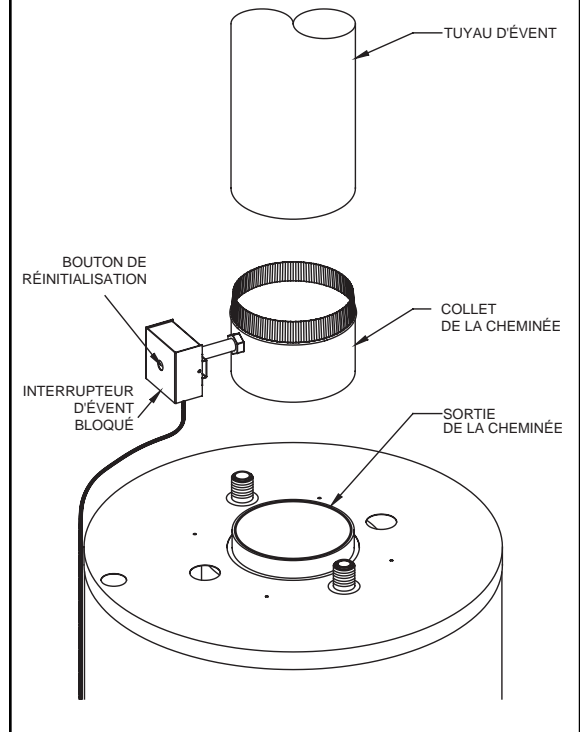


Illustration 2

