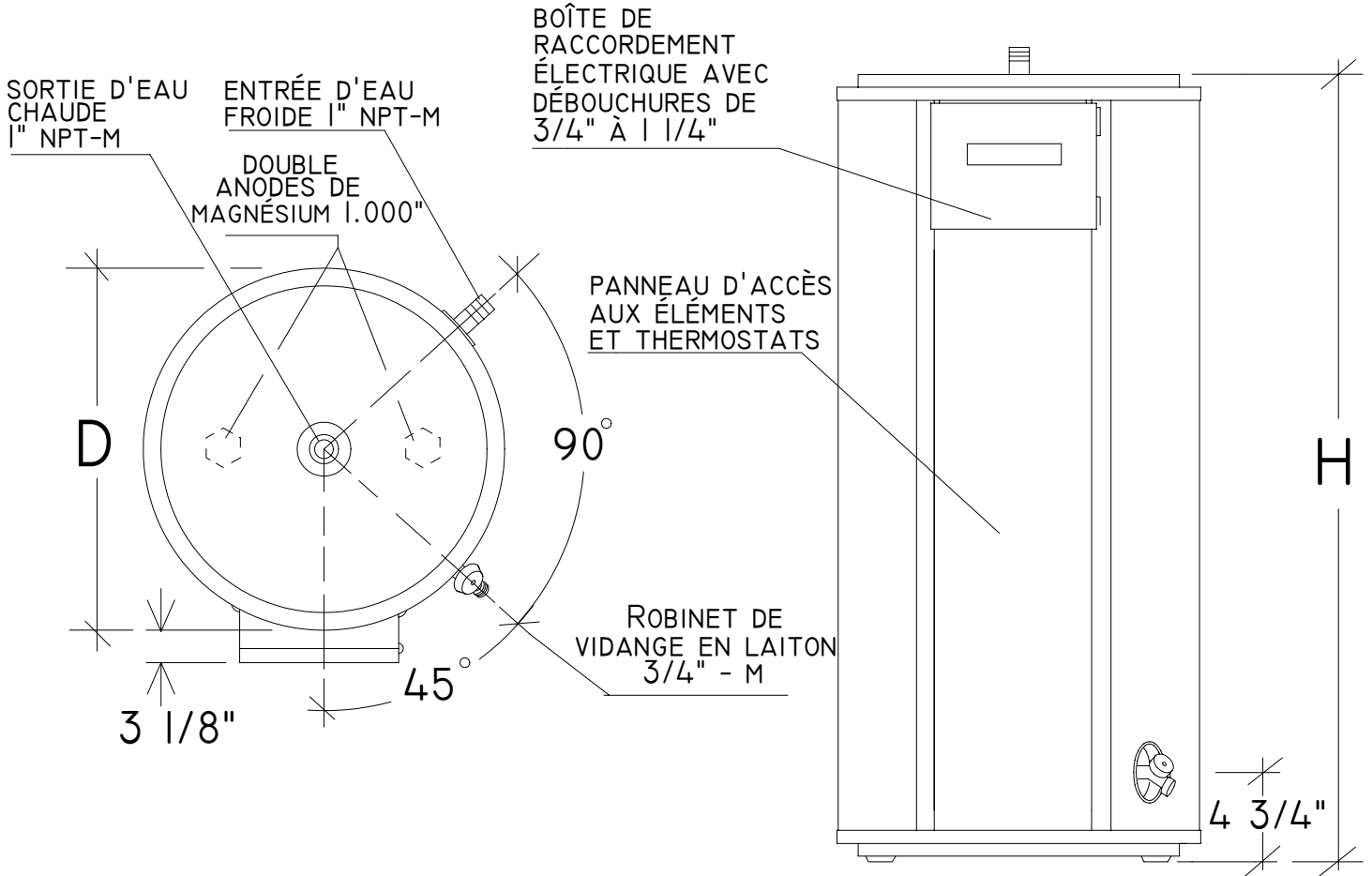




# FICHE TECHNIQUE D'ESTIMATION

## CHAUFFE-EAU COMMERCIAUX ÉLECTRIQUES MODÈLES 1024 80 GALLONS IMPÉRIAUX / 364 LITRES

Modèle	Capacité		Puissance (kW)	Voltage (Volts)	Ph.	Dimensions (pouces/cm)		Poids à la livraison	
	gal (Imp)	Litres				H	D	lb	kg
1024	80	364	6 à 12	208	1	55½/141	28/71	380	172
1024	80	364	6 à 12	240	1	55½/141	28/71	380	172



NOM DU PROJET: \_\_\_\_\_

ADRESSE: \_\_\_\_\_

ENTREPRENEUR: \_\_\_\_\_

ADRESSE: \_\_\_\_\_

INGÉNIEUR: \_\_\_\_\_

DATE DE SOUMISSION: \_\_\_\_\_

PRODUIT REQUIS: \_\_\_\_\_

NO. DE MODÈLE	DIMENSION	QUANTITÉ
_____	_____	_____
_____	_____	_____
_____	_____	_____
_____	_____	_____

REQUIS POUR LE: \_\_\_\_\_

### Usines Giant inc.

40, avenue Lesage, Montréal-Est (Québec) Canada H1B 5H3  
Téléphone : (514) 645-8893 Télécopieur : (514) 640-0969 www.giantinc.com

Conformément à notre politique de recherche et développement pour de meilleurs produits, Usines Giant inc. se réserve le droit de faire tout changement sans préavis.