

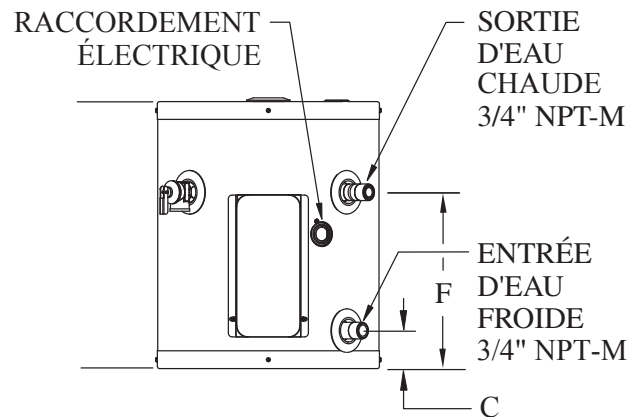
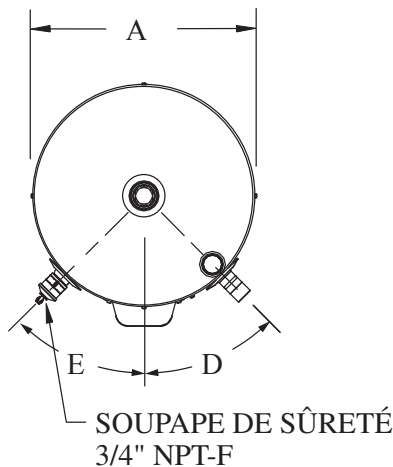
FICHE TECHNIQUE D'ESTIMATION

Chauffe-eau compacts électriques
entrée d'eau froide sur le côté

MODÈLES 106SEO

5 gallons impériaux / 23 litres
isolés avec 1 1/4 pouces d'isolant de fibre de verre

Modèle	Capacité		Puissance	Voltage	Diamètre (A) po. (cm)	Hauteur (B) po. (cm)	C po. (cm)	D	E	F po. (cm)	Raccords des connexions	Poids lb (kg)
	gal (imp)	Litres										
106SEO-1R5M	5	23	1 500W	120V	14 (35)	16 7/8 (43)	2 3/8 (6)	45°	45°	11 1/8 (28)	3/4" NPT	37 (17)
106SEO-2R5M	5	23	2 250W	208V	14 (35)	16 7/8 (43)	2 3/8 (6)	45°	45°	11 1/8 (28)	3/4" NPT	37 (17)
106SEO-3R5M	5	23	3 000W	240V	14 (35)	16 7/8 (43)	2 3/8 (6)	45°	45°	11 1/8 (28)	3/4" NPT	37 (17)



NOM DU PROJET

ADRESSE

ENTREPRENEUR

ADRESSE

INGÉNIEUR

DATE DE SOUMISSION

PRODUIT REQUIS

NO. DE MODÈLE	DIMENSION	QUANTITÉ
---------------	-----------	----------

NO. DE MODÈLE	DIMENSION	QUANTITÉ
---------------	-----------	----------

NO. DE MODÈLE	DIMENSION	QUANTITÉ
---------------	-----------	----------

NO. DE MODÈLE	DIMENSION	QUANTITÉ
---------------	-----------	----------

REQUIS POUR LE

Conformément à la politique d'amélioration continue de nos produits, Usines Giant inc. se réserve le droit de faire tout changement sans préavis.

giantinc.com