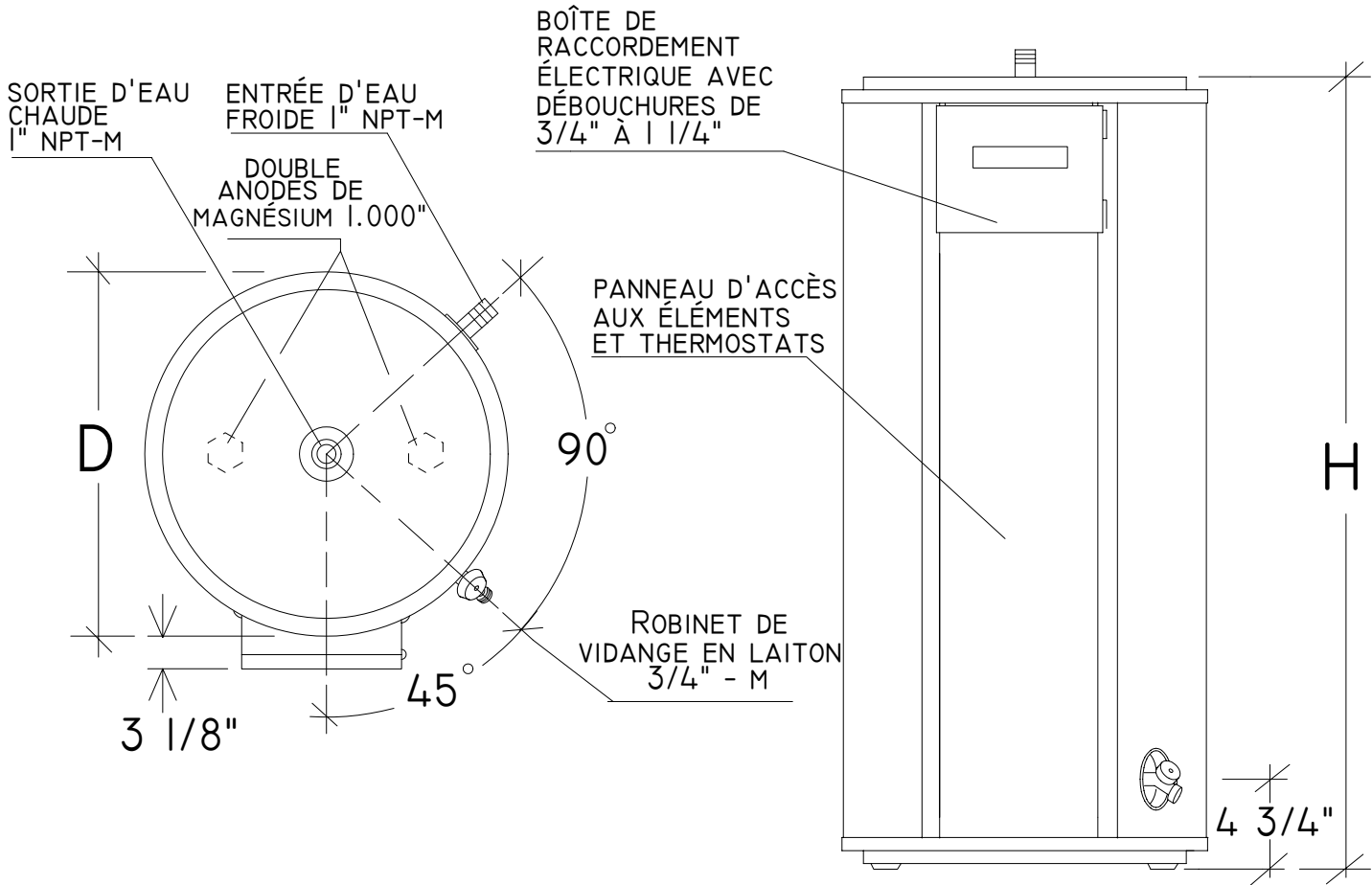




FICHE TECHNIQUE D'ESTIMATION

CHAUFFE-EAU COMMERCIAUX ÉLECTRIQUES MODÈLES 1126 100 GALLONS IMPÉRIAUX / 455 LITRES

Modèle	Capacité		Puissance (kW)	Voltage (Volts)	Ph.	Dimensions (pouces/cm)		Poids à la livraison	
	gal (Imp)	Litres				H	D	lb	kg
1126	100	455	18 à 36	208	1-3	67 ³ / ₄ /172	28/71	425	192
1126	100	455	18 à 36	240	1-3	67 ³ / ₄ /172	28/71	425	192
1126	100	455	18 à 36	600	3	67 ³ / ₄ /172	28/71	425	192



NOM DU PROJET: _____

ADRESSE: _____

ENTREPRENEUR: _____

ADRESSE: _____

INGÉNIEUR: _____

DATE DE SOUMISSION: _____

PRODUIT REQUIS: _____

NO. DE MODÈLE	DIMENSION	QUANTITÉ
_____	_____	_____
_____	_____	_____
_____	_____	_____
_____	_____	_____

REQUIS POUR LE: _____

Usines Giant inc.

40, avenue Lesage, Montréal-Est (Québec) Canada H1B 5H3
Téléphone : (514) 645-8893 Télécopieur : (514) 640-0969 www.giantinc.com

Conformément à notre politique de recherche et développement pour de meilleurs produits, Usines Giant inc. se réserve le droit de faire tout changement sans préavis.