

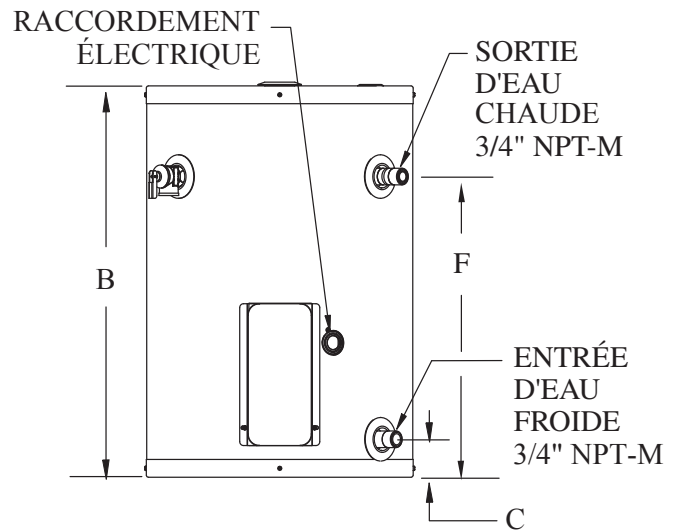
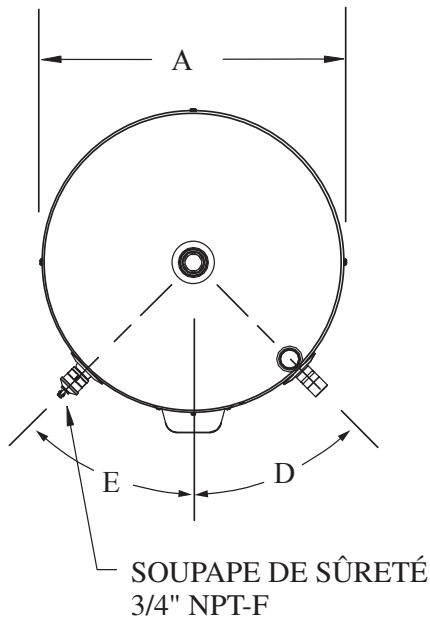
## FICHE TECHNIQUE D'ESTIMATION

Chauffe-eau compacts électriques  
entrée d'eau froide sur le côté

### MODÈLES 119SEO

16 gallons impériaux / 72 litres  
isolés avec 1¼ pouces d'isolant de fibre de verre

Modèle	Capacité		Puissance	Voltage	Diamètre (A) po. (cm)	Hauteur (B) po. (cm)	C po. (cm)	D	E	F po. (cm)	Raccords des connexions	Poids lb (kg)
	gal (imp)	Litres										
119SEO-1R5M	16	72	1 500W	120V	18¼ (46)	26½ (67)	2¾ (6)	45°	45°	20¾ (52)	3/4" NPT	70 (32)
119SEO-2R5M	16	72	2 250W	208V	18¼ (46)	26½ (67)	2¾ (6)	45°	45°	20¾ (52)	3/4" NPT	70 (32)
119SEO-3R5M	16	72	3 000W	240V	18¼ (46)	26½ (67)	2¾ (6)	45°	45°	20¾ (52)	3/4" NPT	70 (32)



NOM DU PROJET

ADRESSE

ENTREPRENEUR

ADRESSE

INGÉNIEUR

DATE DE SOUMISSION

PRODUIT REQUIS

NO. DE MODÈLE      DIMENSION      QUANTITÉ

NO. DE MODÈLE      DIMENSION      QUANTITÉ

NO. DE MODÈLE      DIMENSION      QUANTITÉ

NO. DE MODÈLE      DIMENSION      QUANTITÉ

REQUIS POUR LE

Conformément à la politique d'amélioration continue de nos produits, Usines Giant inc. se réserve le droit de faire tout changement sans préavis.

[giantinc.com](http://giantinc.com)