

FICHE TECHNIQUE D'ESTIMATION

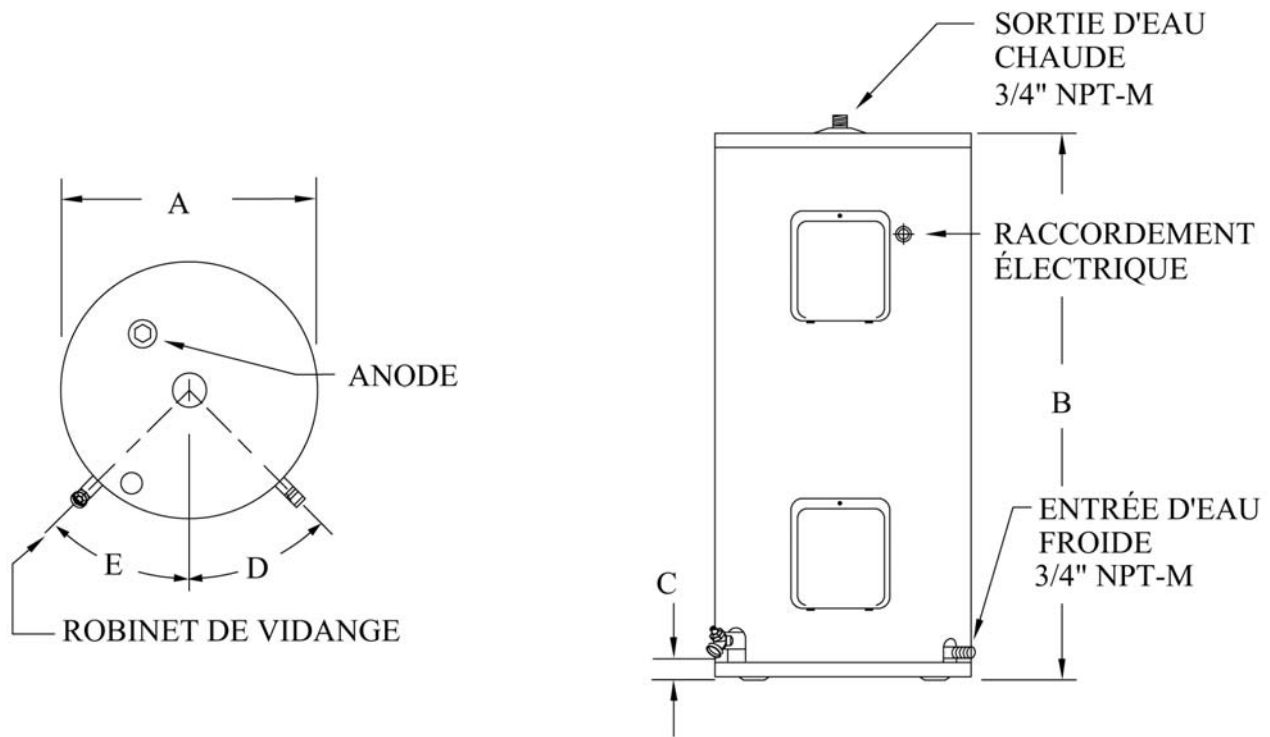
CHAUFFE-EAU RÉSIDENTIELS ÉLECTRIQUES C191.0 CASCADE ENTRÉE D'EAU FROIDE PAR LE BAS MODÈLES 172B

62,5 GALLONS IMPÉRIAUX / 284 LITRES

ISOLÉS AVEC DEUX POUCES D'ISOLATION ÉCOLOGIQUE

Tous les modèles rencontrent ou excèdent les normes d'efficacité énergétique RNCan

Modèle	Capacité		Puissance	Voltage	Perte de chaleur latente	Diamètre (A) po./cm	Hauteur (B) po./cm	C po./cm	D	E	Raccords des connections	Poids lb/kg
	gal (Imp)	Litres										
172B-1F7M	62,5	284	1 500W	120V	94W	23½/60	60/152	2⅞/5	45°	4/10	¾" NPT	197/89
172B-2F7M	62,5	284	4 500W	208V	94W	23½/60	60/152	2⅞/5	45°	4/10	¾" NPT	197/89
172B-3F7M	62,5	284	4 500W	240V	94W	23½/60	60/152	2⅞/5	45°	4/10	¾" NPT	197/89



NOM DU PROJET: _____
 ADRESSE: _____

ENTREPRENEUR: _____
 ADRESSE: _____

INGÉNIEUR: _____

DATE DE SOUMISSION: _____

PRODUIT REQUIS: _____

NO. DE MODÈLE	DIMENSION	QUANTITÉ
_____	_____	_____
_____	_____	_____
_____	_____	_____
_____	_____	_____

REQUIS POUR LE: _____

Usines Giant inc.

40, avenue Lesage, Montréal-Est (Québec) Canada H1B 5H3
 Téléphone : (514) 645-8893 Télécopieur : (514) 640-0969 www.giantinc.com

Conformément à notre politique de recherche et développement pour de meilleurs produits, Usines Giant inc. se réserve le droit de faire tout changement sans préavis.