



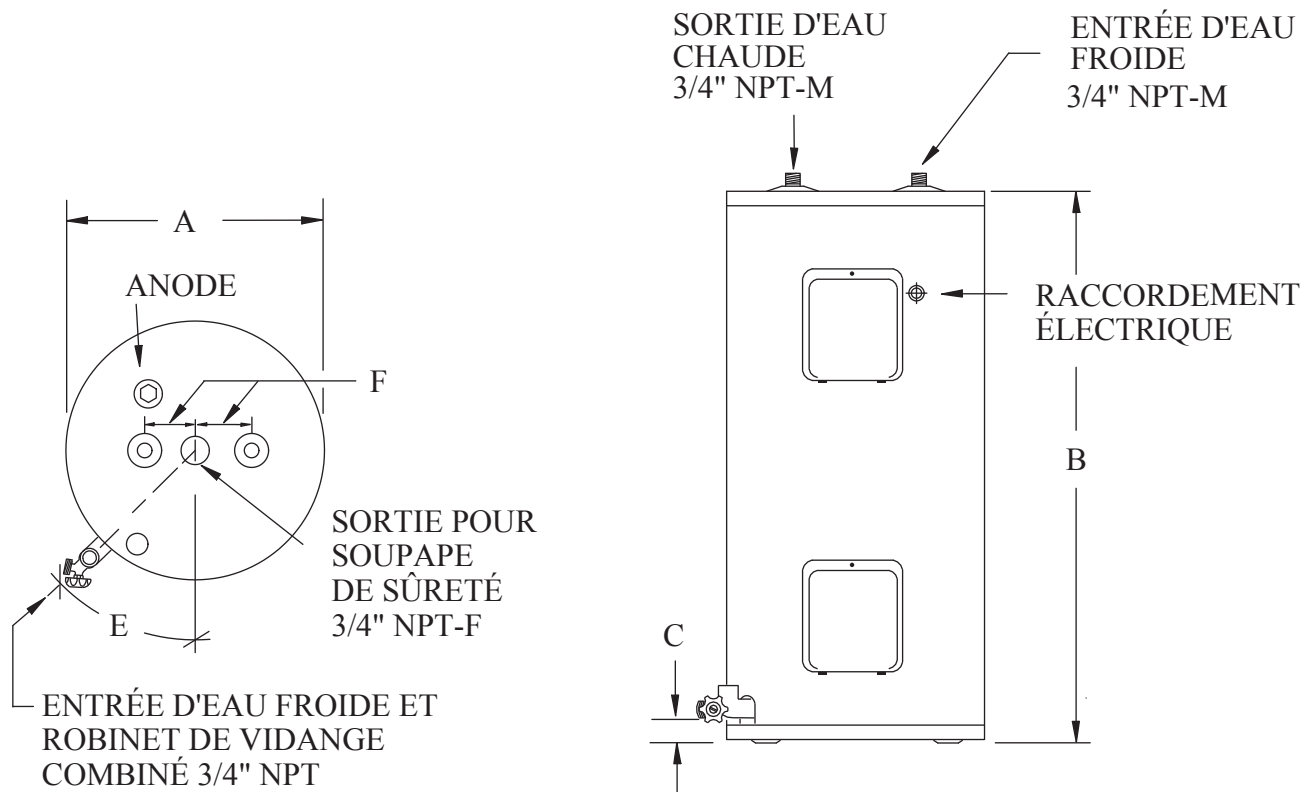
FICHE TECHNIQUE D'ESTIMATION

Réservoir d'entreposage
entrée d'eau froide sur le dessus

MODÈLE 172ETE

62,3 gallons impériaux / 283 litres
isolé avec 2 pouces d'isolant écologique **GREENFOAM**

Modèle	Capacité		Diamètre (A) po. (cm)	Hauteur (B) po. (cm)	C po. (cm)	E	F po. (cm)	Raccords des connexions	Poids lb (kg)
	gal (Imp)	Litres							
172ETE-9G7M	62,3	283	23½ (60)	59⅞ (152)	2⅞ (5)	45°	4 (10)	3/4" NPT	197 (89)



NOM DU PROJET _____

ADRESSE _____

ENTREPRENEUR _____

ADRESSE _____

INGÉNIEUR _____

DATE DE SOUMISSION _____

PRODUIT REQUIS _____

NO. DE MODÈLE _____ DIMENSION _____ QUANTITÉ _____

NO. DE MODÈLE _____ DIMENSION _____ QUANTITÉ _____

NO. DE MODÈLE _____ DIMENSION _____ QUANTITÉ _____

NO. DE MODÈLE _____ DIMENSION _____ QUANTITÉ _____

REQUIS POUR LE _____

Conformément à la politique d'amélioration continue de nos produits, Usines Giant inc. se réserve le droit de faire tout changement sans préavis.

giantinc.com



40, avenue Lesage, Montréal-Est (Québec) Canada H1B 5H3 • Téléphone : (514) 645-8893 • Télécopieur : (514) 640-0969