

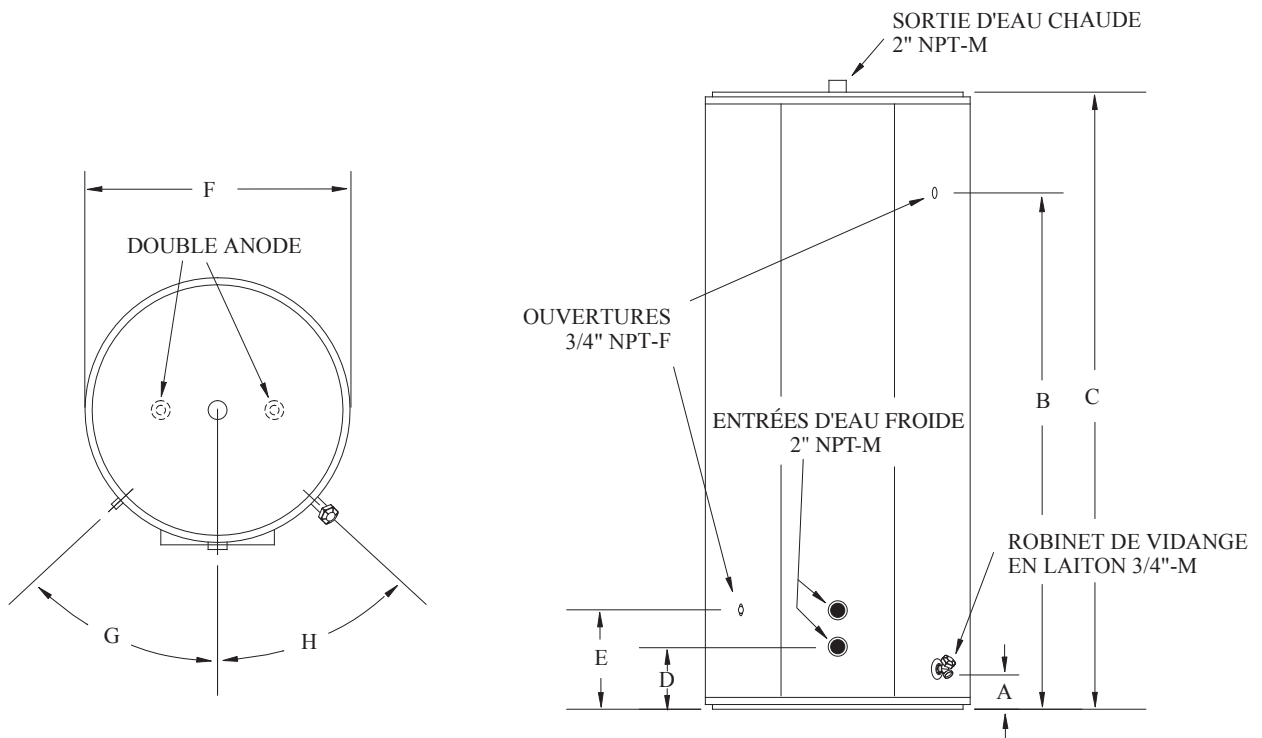
FICHE TECHNIQUE D'ESTIMATION

Réservoir d'entreposage commercial

MODÈLE 1100-ISO

100 gallons impériaux / 454 litres

Modèle	Capacité		Dimensions pouces (cm)								Poids lb (kg)
	gal (Imp)	Litres	A	B	C	D	E	F	G	H	
1100-ISO	100	454	3 (9)	58 (147)	67 ¼ (170)	6 ½ (17)	10 ½ (27)	28 ¼ (71)	47,0°	47,0°	415 (188)



NOM DU PROJET

DATE DE SOUMISSION

ADRESSE

PRODUIT REQUIS

ENTREPRENEUR

NO. DE MODÈLE DIMENSION QUANTITÉ

ADRESSE

NO. DE MODÈLE DIMENSION QUANTITÉ

INGÉNIEUR

NO. DE MODÈLE DIMENSION QUANTITÉ

NO. DE MODÈLE DIMENSION QUANTITÉ

REQUIS POUR LE

Conformément à la politique d'amélioration continue de nos produits, Usines Giant inc. se réserve le droit de faire tout changement sans préavis.

giantinc.com

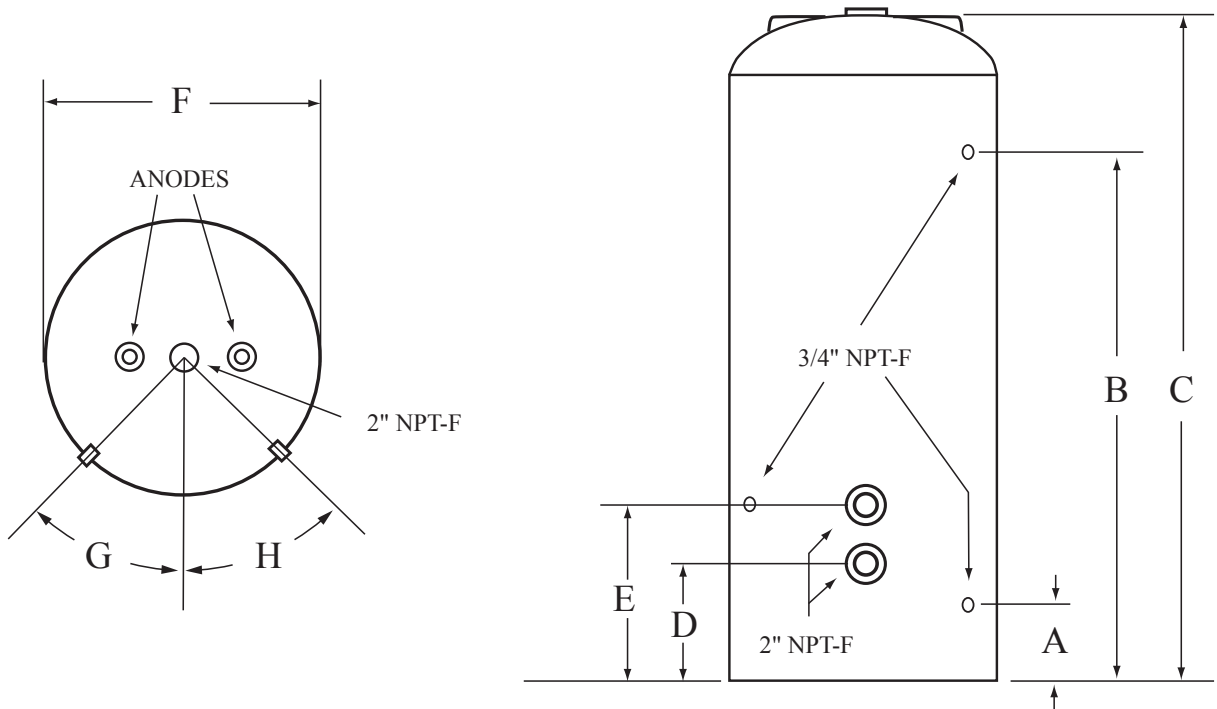
FICHE TECHNIQUE D'ESTIMATION

Réservoir d'entreposage commercial

MODÈLE 1101, non isolé

100 gallons impériaux / 455 litres

Modèle	Capacité		Dimensions pouces (cm)								Poids lb (kg)
	gal (Imp)	Litres	A	B	C	D	E	F	G	H	
1101	100	455	3 3/8 (6)	56 1/2 (144)	65 1/2 (166)	6 1/2 (17)	10 1/2 (27)	20 (51)	47,0°	47,0°	370 (168)



NOM DU PROJET _____

DATE DE SOUMISSION _____

ADRESSE _____

PRODUIT REQUIS _____

ENTREPRENEUR _____

NO. DE MODÈLE _____ DIMENSION _____ QUANTITÉ _____

ADRESSE _____

NO. DE MODÈLE _____ DIMENSION _____ QUANTITÉ _____

INGÉNIEUR _____

NO. DE MODÈLE _____ DIMENSION _____ QUANTITÉ _____

NO. DE MODÈLE _____ DIMENSION _____ QUANTITÉ _____

REQUIS POUR LE _____

Conformément à la politique d'amélioration continue de nos produits, Usines Giant inc. se réserve le droit de faire tout changement sans préavis.