



Améliorer la vie au quotidien



FICHE TECHNIQUE D'ESTIMATION

Chauffe-eau commerciaux électriques

MODÈLES 112 (Service léger et moyen)

99,1 gallons impériaux / 450,5 litres

Isolés avec 2 pouces d'isolant écologique

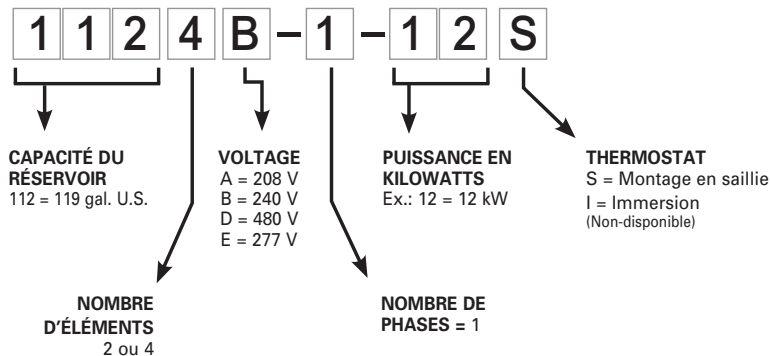
208, 240, 277 & 480 Volts

Ces modèles respectent ou dépassent les normes de construction UL 174 et respectent ou dépassent les normes d'efficacité énergétique de la NAECA et ASHRAE 90.1.

Modèles*	Puissance (kW)	Ampérage				Phase	Nombre d'éléments
		208 Volts	240 Volts	277 Volts	480 Volts		
Service léger et moyen avec 2 ou 4 éléments							
1122Y-1-3S	3	14,4	12,5	10,8	6,3	1	2
1122Y-1-4.5S	4,5	18,3	18,8	16,3	9,4		
1122Y-1-5S	5	24,0	20,8	18,0	10,4		
1122Y-1-6S	6	—	25,0	21,7	12,5		
1124Y-1-6S	6	28,8	25,0	21,7	12,5	1	4
1124Y-1-9S	9	43,3	37,5	32,5	18,8		
1124Y-1-10S	10	48,0	41,6	36,0	20,8		
1124Y-1-12S	12	—	50,0	43,5	25,0		

* Remplacer le «Y» par la lettre correspondante au voltage du même modèle (voir «la légende des voltages» et «Structure du numéro de modèle», ci-contre pour plus de détails).

Structure du Numéro de Modèle



Légende des voltages

A	208 Volts
B	240 Volts
D	480 Volts
E	277 Volts

Note: _____

Les dessins de ce modèle ainsi que les informations relatives à la commande sont au verso

Conformément à la politique d'amélioration continue de nos produits, Usines Giant inc. se réserve le droit de faire tout changement sans préavis.

giantinc.com



40, avenue Lesage, Montréal-Est (Québec) Canada H1B 5H3 • Téléphone : (514) 645-8893 • Télécopieur : (514) 640-0969



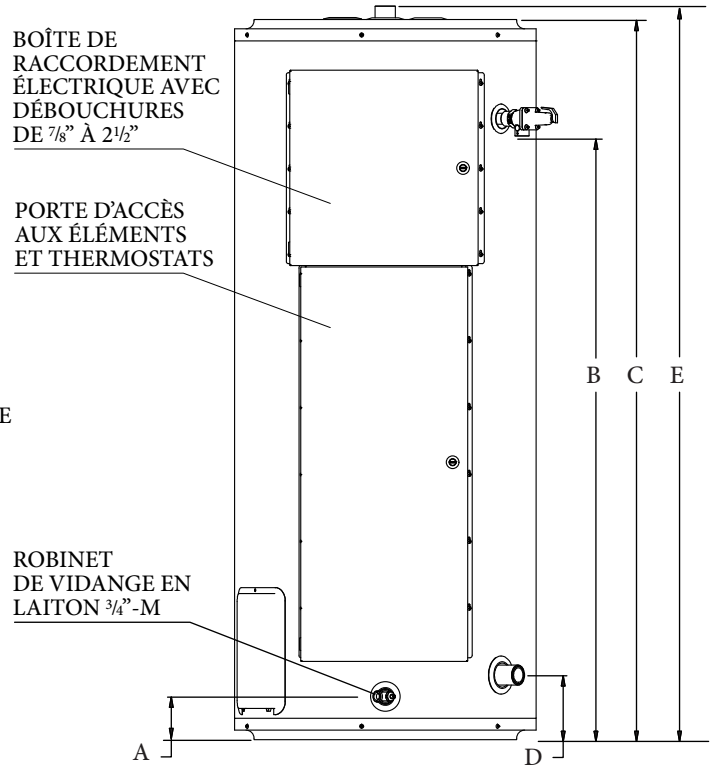
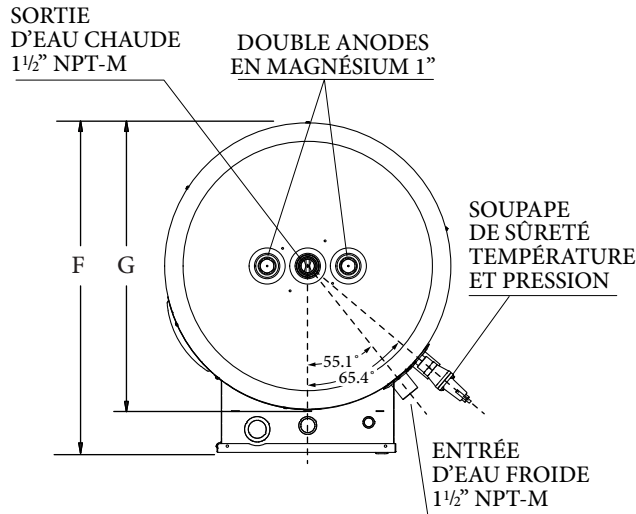
Améliorer la vie au quotidien

Chauffe-eau commerciaux électriques

MODÈLES 112

(Service léger et moyen)

99,1 gallons impériaux / 450,5 litres



Modèles	Capacité		A Pouces (cm)	B Pouces (cm)	C Pouces (cm)	D Pouces (cm)	E Pouces (cm)	F Pouces (cm)	G Pouces (cm)	Poids à la livraison		
	gal (US)	Litres								gal (Imp)	lb.	kg
Tous 112	119,0	450,5	99,1	4 (10,2)	56 7/16 (143,4)	67 1/4 (170,8)	6 (15,2)	68 5/8 (174,3)	32 7/16 (82,4)	28 3/16 (71,6)	435	197,3

Notes d'installation : _____

NOM DU PROJET _____

DATE DE SOUMISSION _____

ADRESSE _____

PRODUIT REQUIS _____

ENTREPRENEUR _____

NO. DE MODÈLE _____ DIMENSION _____ QUANTITÉ _____

ADRESSE _____

NO. DE MODÈLE _____ DIMENSION _____ QUANTITÉ _____

INGÉNIEUR _____

NO. DE MODÈLE _____ DIMENSION _____ QUANTITÉ _____

NO. DE MODÈLE _____ DIMENSION _____ QUANTITÉ _____

REQUIS POUR LE _____

Conformément à la politique d'amélioration continue de nos produits, Usines Giant inc. se réserve le droit de faire tout changement sans préavis.

giantinc.com



40, avenue Lesage, Montréal-Est (Québec) Canada H1B 5H3 • Téléphone : (514) 645-8893 • Télécopieur : (514) 640-0969



Améliorer la vie au quotidien



FICHE TECHNIQUE D'ESTIMATION

Chauffe-eau commerciaux électriques

MODÈLES 112 (Service intensif)

99,1 gallons impériaux / 450,5 litres

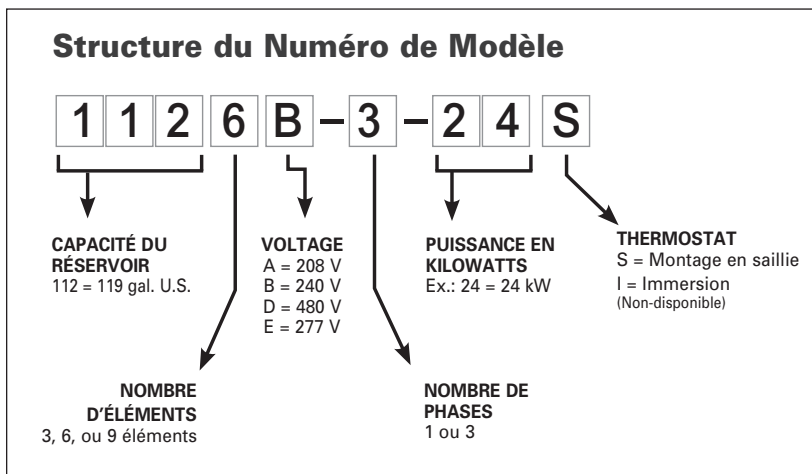
Isolés avec 2 pouces d'isolant écologique

208, 240, 277 & 480 Volts

Ces modèles respectent ou dépassent les normes de construction UL 1453 et respectent ou dépassent les normes de perte de chaleur latente de l'ASHRAE 90.1.

Modèles*	Puissance (kW)	Ampérage				Phase(s)	Nombre* d'éléments
		208 Volts	240 Volts	277 Volts	480 Volts		
Service intensif avec 3, 6 ou 9 éléments							
1123Y-1-13.5S	13,5	64,9	56,3	48,7	28,1	1	3
1123Y-3-13.5S		37,5	32,5	—	16,2	3	
1123Y-1-15S	15	72,1	62,5	54,2	31,3	1	3
1123Y-3-15S		41,6	36,1	—	18,0	3	
112XY-1-18S	18	86,5*	75,0	65,0	37,5	1	3 ou 6
112XY-3-18S		50,0*	43,3	—	21,7	3	
1126Y-1-24S	24	115,4	100,0	86,6	50,0	1	6
1126Y-3-24S		66,6	57,7	—	28,9	3	
1126Y-1-27S	27	129,8	112,5	97,5	56,3	1	6
1126Y-3-27S		74,9	65,0	—	32,5	3	
1126Y-1-30S	30	144,2	125,0	108,3	62,5	1	6
1126Y-3-30S		83,3	72,2	—	36,1	3	
112XY-1-36S	36	173,1*	150,0	130,0	75,0	1	6 ou 9
112XY-3-36S		99,9*	86,6	—	43,3	3	
1129Y-1-40.5S	40,5	194,7	168,8	146,2	84,4	1	9
1129Y-3-40.5S		112,4	97,4	—	48,7	3	
1129Y-1-45S	45	216,3	187,5	162,5	93,8	1	9
1129Y-3-45S		124,9	108,3	—	54,1	3	
1129Y-1-54S	54	—	255,0	194,9	112,5	1	9
1129Y-1-54S		—	129,9	—	65,0	3	

* Remplacer le «X» du numéro de modèle par le nombre d'éléments indiqué dans la colonne «Nombre d'éléments» et le «Y» par la lettre correspondante au voltage du même modèle (voir «la légende des voltages» et «Structure du numéro de modèle», ci-contre pour plus de détail). Pour les modèles 208 V avec une puissance de 18 kW, seule une configuration à 6 éléments sera possible. Pour les modèles 208 V avec une puissance de 36 kW, seule une configuration à 9 éléments sera possible.



Légende des voltages	
A	208 Volts
B	240 Volts
D	480 Volts
E	277 Volts

Les dessins de ce modèle ainsi que les informations relatives à la commande sont au verso

Conformément à la politique d'amélioration continue de nos produits, Usines Giant inc. se réserve le droit de faire tout changement sans préavis.

giantinc.com



40, avenue Lesage, Montréal-Est (Québec) Canada H1B 5H3 • Téléphone : (514) 645-8893 • Télécopieur : (514) 640-0969



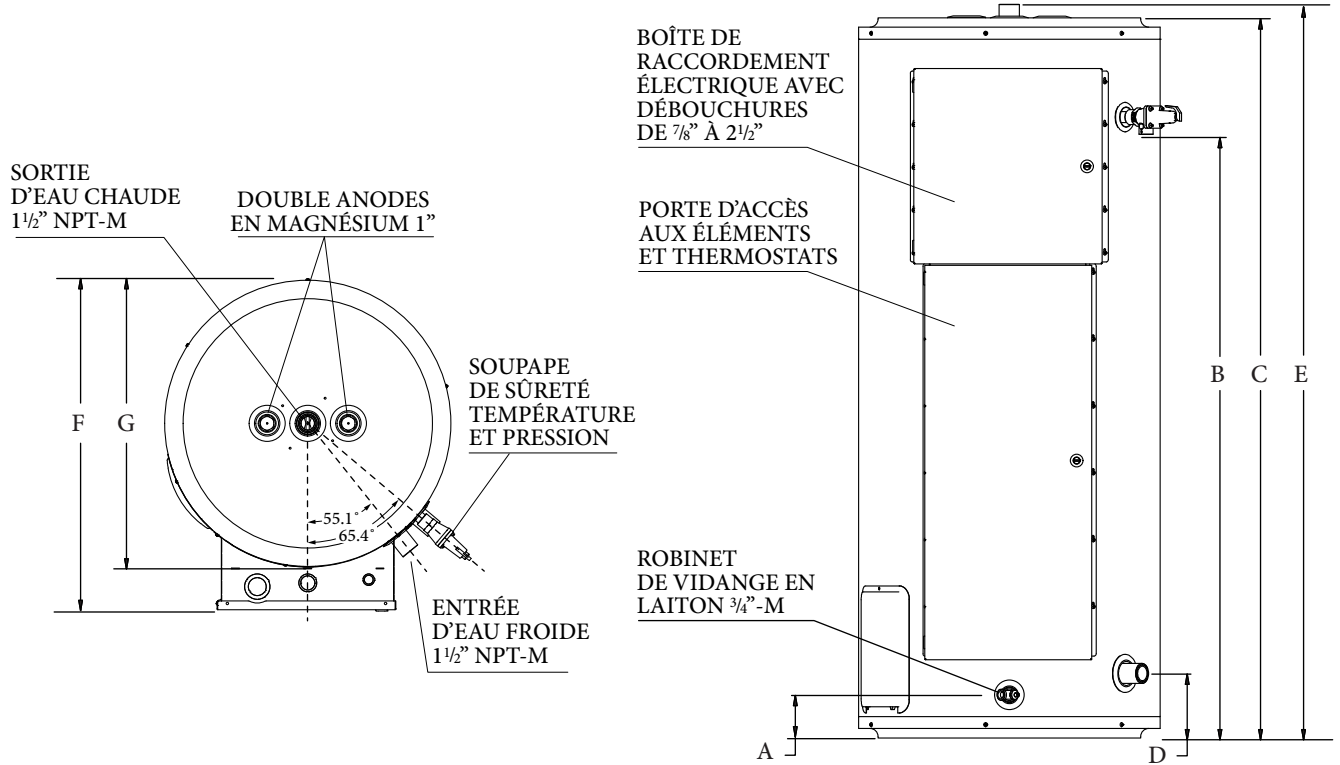
Améliorer la vie au quotidien

Chauffe-eau commerciaux électriques

MODÈLES 112

(Service intensif)

99,1 gallons impériaux / 450,5 litres



Modèles	Capacité		A Pouces (cm)	B Pouces (cm)	C Pouces (cm)	D Pouces (cm)	E Pouces (cm)	F Pouces (cm)	G Pouces (cm)	Poids à la livraison		
	gal (US)	Litres								gal (Imp)	lb.	kg
Tous 112	119,0	450,5	99,1	4 (10,2)	56 7/16 (143,4)	67 1/4 (170,8)	6 (15,2)	68 5/8 (174,3)	32 7/16 (82,4)	28 3/16 (71,6)	435	197,3

Notes d'installation : _____

NOM DU PROJET _____

DATE DE SOUMISSION _____

ADRESSE _____

PRODUIT REQUIS _____

ENTREPRENEUR _____

NO. DE MODÈLE _____ DIMENSION _____ QUANTITÉ _____

ADRESSE _____

NO. DE MODÈLE _____ DIMENSION _____ QUANTITÉ _____

INGÉNIEUR _____

NO. DE MODÈLE _____ DIMENSION _____ QUANTITÉ _____

NO. DE MODÈLE _____ DIMENSION _____ QUANTITÉ _____

REQUIS POUR LE _____

Conformément à la politique d'amélioration continue de nos produits, Usines Giant inc. se réserve le droit de faire tout changement sans préavis.

giantinc.com



40, avenue Lesage, Montréal-Est (Québec) Canada H1B 5H3 • Téléphone : (514) 645-8893 • Télécopieur : (514) 640-0969



Améliorer la vie au quotidien



FICHE TECHNIQUE D'ESTIMATION

Chauffe-eau commerciaux électriques

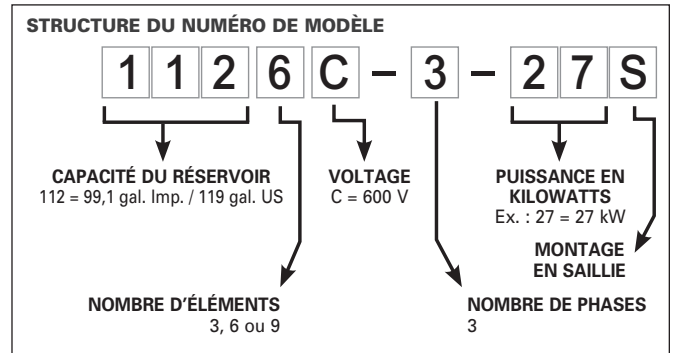
MODÈLES 112

99,1 gallons impériaux / 450,5 litres

600 Volts

à 3, 6 ou 9 éléments

Modèles	Puissance (kW)	Nombre d'éléments	Ampérage
1123C-3-6S	6	3	5,8
1123C-3-9S	9		8,7
1123C-3-12S	12		11,5
1123C-3-13,5S	13,5		13,0
1123C-3-15S	15		14,4
1123C-3-18S	18		17,3
1126C-3-18S	18	6	17,3
1126C-3-24S	24		23,1
1126C-3-27S	27		26,0
1126C-3-30S	30		28,9
1126C-3-36S	36		34,6
1129C-3-36S	36		9
1129C-3-40,5S	40,5	39,0	
1129C-3-45S	45	43,3	
1129C-3-54S	54	52,0	
1129C-3-60S	63	60	



Légende des voltages	
C	600 Volts

Note : _____

Les dessins de ce modèle ainsi que les informations relatives à la commande sont au verso

Conformément à la politique d'amélioration continue de nos produits, Usines Giant inc. se réserve le droit de faire tout changement sans préavis.

giantinc.com



40, avenue Lesage, Montréal-Est (Québec) Canada H1B 5H3 • Téléphone : (514) 645-8893 • Télécopieur : (514) 640-0969

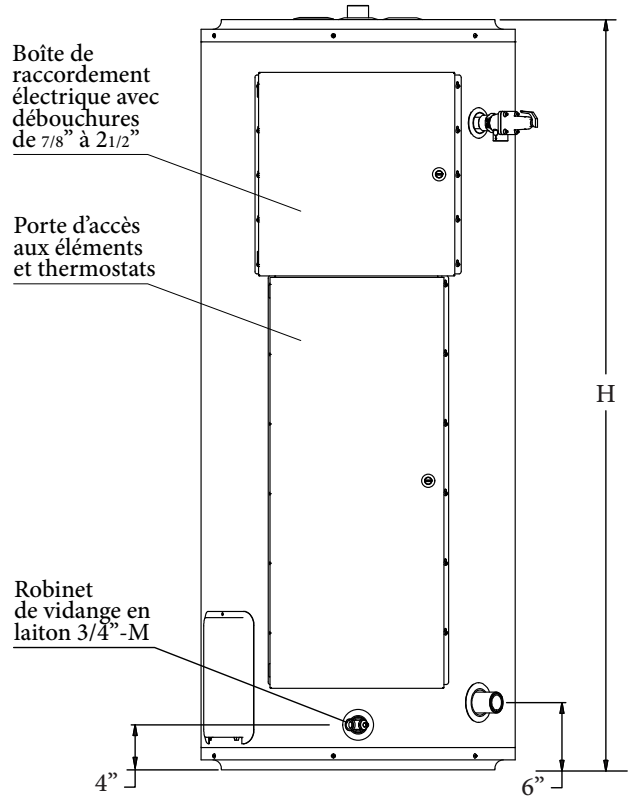
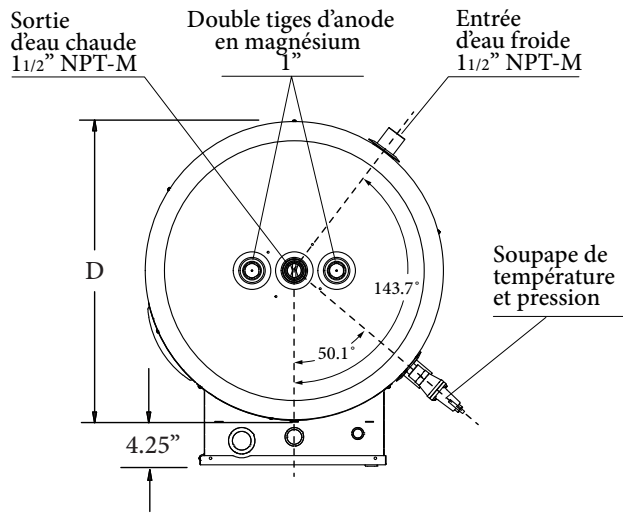


Améliorer la vie au quotidien

Chauffe-eau commerciaux électriques

MODÈLES 112

99,1 gallons impériaux / 450,5 litres



Modèles	Capacité			Dimensions pouces (cm)		Poids à la livraison	
	gal (US)	Litres	gal (Imp)	H	D	lb	(kg)
Tous 112	119,0	450,5	99,1	68 5/8 (174,3)	32 7/16 (82,4)	435	(197,3)

Note : _____

NOM DU PROJET _____

DATE DE SOUMISSION _____

ADRESSE _____

PRODUIT REQUIS _____

ENTREPRENEUR _____

NO. DE MODÈLE _____ DIMENSION _____ QUANTITÉ _____

ADRESSE _____

NO. DE MODÈLE _____ DIMENSION _____ QUANTITÉ _____

INGÉNIEUR _____

NO. DE MODÈLE _____ DIMENSION _____ QUANTITÉ _____

NO. DE MODÈLE _____ DIMENSION _____ QUANTITÉ _____

REQUIS POUR LE _____

Conformément à la politique d'amélioration continue de nos produits, Usines Giant inc. se réserve le droit de faire tout changement sans préavis.

giantinc.com



40, avenue Lesage, Montréal-Est (Québec) Canada H1B 5H3 • Téléphone : (514) 645-8893 • Télécopieur : (514) 640-0969