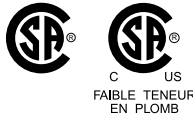




Améliorer la vie au quotidien



FICHE TECHNIQUE D'ESTIMATION

Chauffe-eau résidentiels au mazout
avec cheminée centrale

MODÈLES OG32

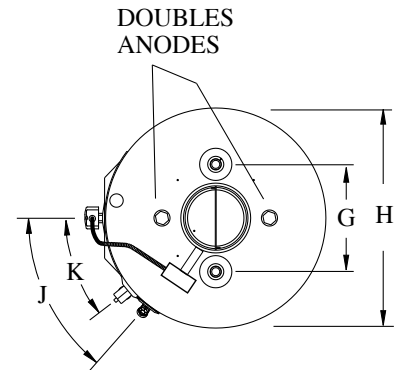
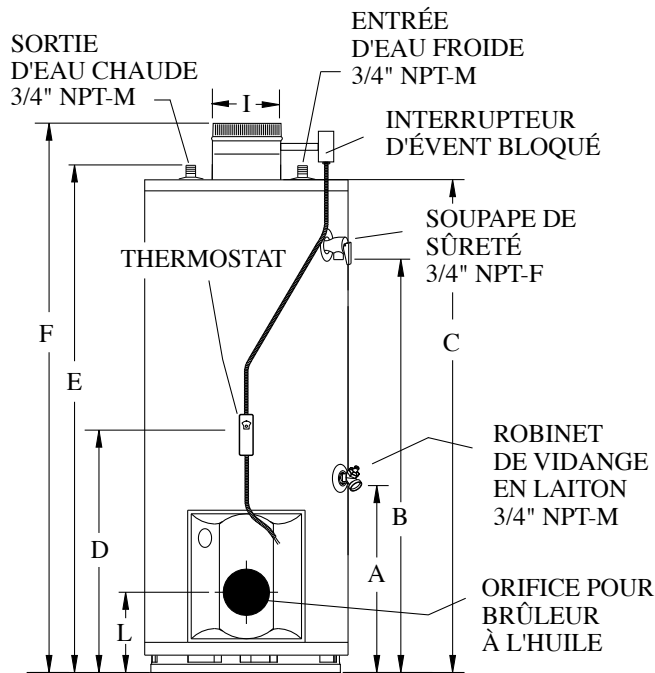
27 gallons impériaux / 121 litres

isolés avec 1/4 pouces d'isolant écologique **GREENFOAM**

Modèles	Capacité		Taux de chauffage	Puissance BTU	Récupération 90 °F (50 °C)			Poids à la livraison lb (kg)	
	gal (US)	Litres			gal (Imp)	gal (US)	Litres		gal (Imp)
OG32	32	121	27	0,65	90 000	100	379	83,3	167 (76)
OG32	32	121	27	0,75	103 000	114	432	95,0	167 (76)

DIMENSIONS pouces (cm)

Modèles	A	B	C	D	E	F	G	H	I	J	K	L
Tous OG32	17 1/4 (44)	43 1/8 (110)	51 1/8 (130)	27 7/8 (71)	52 3/4 (134)	55 7/8 (142)	10 (25)	20 1/2 (52)	6 (15)	53,1°	44,7°	9 7/8 (25)



NOM DU PROJET _____

ADRESSE _____

ENTREPRENEUR _____

ADRESSE _____

INGÉNIEUR _____

DATE DE SOUMISSION _____

PRODUIT REQUIS _____

NO. DE MODÈLE _____ DIMENSION _____ QUANTITÉ _____

NO. DE MODÈLE _____ DIMENSION _____ QUANTITÉ _____

NO. DE MODÈLE _____ DIMENSION _____ QUANTITÉ _____

NO. DE MODÈLE _____ DIMENSION _____ QUANTITÉ _____

REQUIS POUR LE _____

Conformément à la politique d'amélioration continue de nos produits, Usines Giant inc. se réserve le droit de faire tout changement sans préavis.

giantinc.com



40, avenue Lesage, Montréal-Est (Québec) Canada H1B 5H3 • Téléphone : (514) 645-8893 • Télécopieur : (514) 640-0969