



Améliorer la vie au quotidien



FICHE TECHNIQUE D'ESTIMATION

Chauffe-eau commerciaux légers au gaz
à efficacité énergétique

MODÈLES UG75

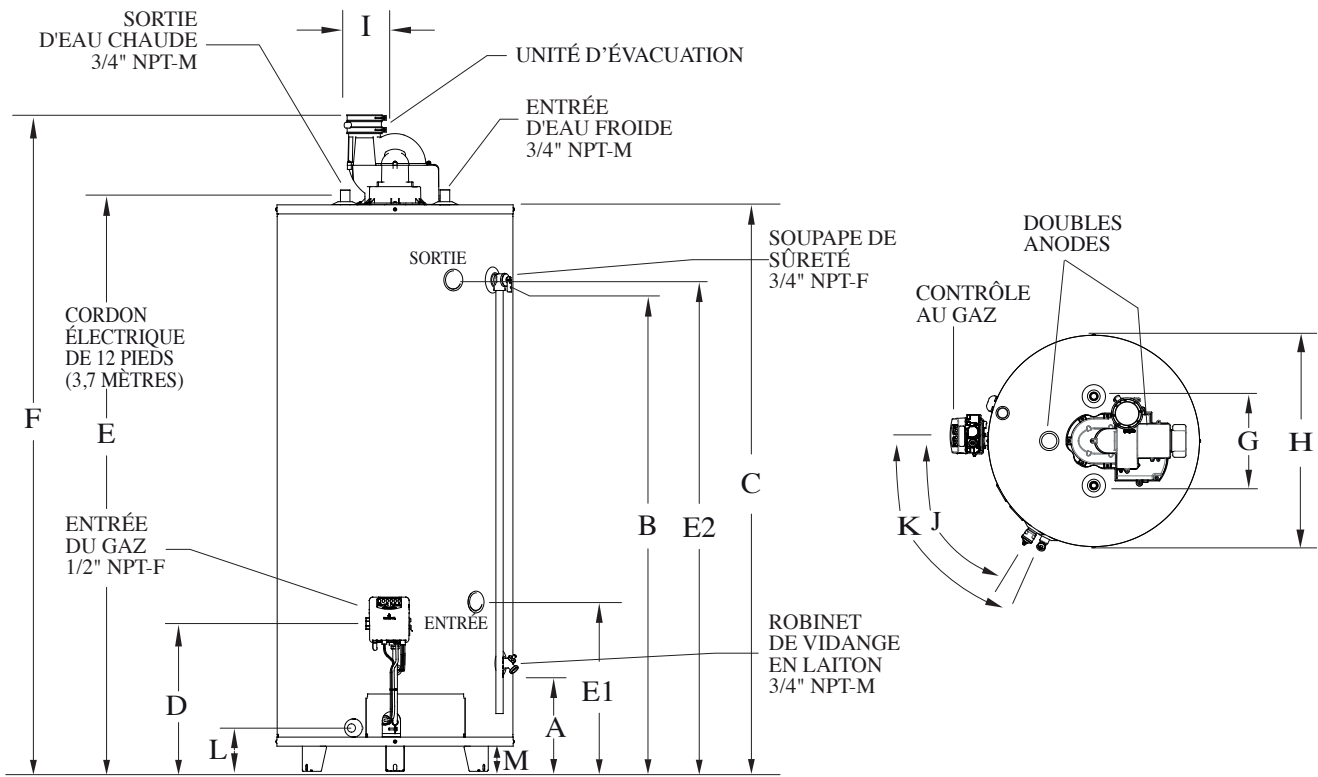
63 gallons impériaux / 284 Litres
isolés avec 2 pouces d'isolant écologique **GREENFOAM**

Ces modèles respectent toutes les exigences de construction et de sécurité de la norme
CSA 4.3 et respectent ou dépassent les exigences en matière d'efficacité énergétique
et de perte de chaleur latente de la norme ASHRAE 90.1 actuellement en vigueur.

Modèles	Capacité			Type de gaz	Puissance BTU	Récupération 90 °F / 50°C			Altitude	Poids à la livraison lb (kg)
	gal (US)	Litres	gal (Imp.)			gal (US)	Litres	gal (Imp.)		
UG75-76MEPV1-N2U	75	284	63	N	76 000	82,9	313,8	69	0 - 7 800	301,1 (136,6)
UG75-76MEPV1-P2U	75	284	63	LP	76 000	83,9	317,6	69,9	0 - 7 800	301,1 (136,6)

DIMENSIONS pouces (cm)

Modèles	A	B	C	D	E	E1	E2	F	G	H	I	J	K	L	M
Tous UG75	11 ¼ (29)	52 ⅞ (134)	62 ½ (159)	16 ¼ (41)	64 ½ (163)	18 ⅞ (47)	54 ½ (137)	72 ¾ (184)	11 (28)	26 (66)	3 (8)	55,8°	63,6°	4 ¾ (12)	2 ¾ (7)



NOM DU PROJET _____

ADRESSE _____

ENTREPRENEUR _____

ADRESSE _____

INGÉNIEUR _____

DATE DE SOUMISSION _____

PRODUIT REQUIS _____

NO. DE MODÈLE	DIMENSION	QUANTITÉ
_____	_____	_____
_____	_____	_____
_____	_____	_____
_____	_____	_____

REQUIS POUR LE _____

Conformément à la politique d'amélioration continue de nos produits, Usines Giant inc. se réserve le droit de faire tout changement sans préavis.

giantinc.com



40, avenue Lesage, Montréal-Est (Québec) Canada H1B 5H3 • Téléphone : (514) 645-8893 • Télécopieur : (514) 640-0969