

Giant[®]

CANADIEN AVANT TOUT 

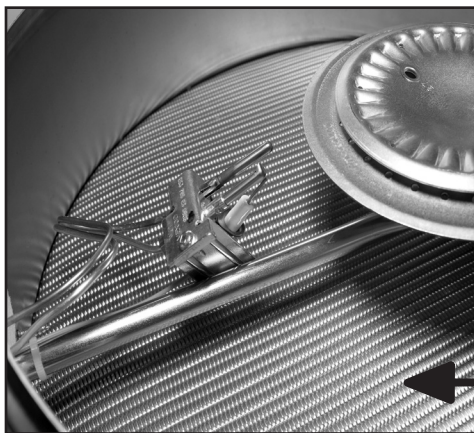


PROCÉDURE DE NETTOYAGE DU CHAUFFE-EAU «FVIR»

Cette procédure s'applique au chauffe-eau atmosphérique et à évacuation forcée qui respecte les exigences de la technologie FVIR et qui comprend une grille coupe-flamme.



De façon périodique (au moins une fois par année), une inspection visuelle du système de ventilation, d'entrée d'air, de tuyauterie, du brûleur principal, de veilleuse et de la grille coupe-flamme est requise



Votre chauffe-eau est conçu pour respecter les normes de sécurité de l'industrie et est conforme aux exigences de la technologie «FVIR» (résistant aux vapeurs inflammables). Cette technologie permet de bloquer toute vapeur inflammable présente dans la chambre de combustion afin qu'elles ne s'enflamment pas à l'extérieur du chauffe-eau, pouvant ainsi causer une explosion ou un feu. Ce concept comprend une grille coupe-flamme, au bas de la chambre de combustion, tel qu'illustré dans la figure suivante.

GRILLE COUPE-FLAMME

NOTE: Tous les tests suggérés dans la présente procédure doivent être réalisés par un technicien qualifié qui possède des connaissances au niveau de la plomberie, l'électricité, la ventilation, les entrées d'air et de gaz. Si vous ne possédez pas de telles connaissances ou si vous avez de la difficulté à comprendre ces directives, nous vous invitons à vous arrêter ici et à communiquer avec un technicien qualifié

Les paragraphes suivants expliquent comment nettoyer la grille coupe-flamme et la chambre de combustion. Les outils recommandés se retrouvent dans la plupart des domiciles et sont vendus dans la plupart des magasins de rénovation ou des grandes surfaces.

Outils :

- Aspirateur muni d'accessoires
- Brosse à fils métalliques torsadés (brosse de nettoyage)
- Lampe de poche
- Petit miroir 2" X 3"
- Clé combinée de 3/8", 7/16" 3/4"
- Tournevis à douille 3/8"
- Petit récipient avec de l'eau savonneuse



Vérifier le chauffe-eau à savoir s'il y a présence de :

1. Obstruction, dommage ou détérioration dans le système de ventilation. Assurez-vous que la ventilation et les entrées d'air ne soient pas obstruées.
2. Accumulation de suie et de carbone dans le brûleur principal et la veilleuse. Voir à ce qu'il y ait présence d'une flamme bleue.
3. Fuite ou bris dans les conduits d'eau ou de gaz.
4. Présence de matériaux inflammables ou corrosifs près de la surface d'installation.
5. Présence de matériaux inflammables près du chauffe-eau.
6. Présence de débris à l'extérieur de la grille coupe-flamme.

Procédure

Étape 1.0 Débrancher le fil d'alimentation de la prise électrique (modèles de chauffe-eau à évacuation forcée).

Étape 1.1 Mettre le bouton sur le dessus du chauffe-eau à "OFF" et laisser refroidir le brûleur (modèle atmosphérique).

Suivre les directives de votre manuel d'utilisation

Étape 2. Retirer la porte extérieure.

Étape 3. Retirer ensuite les portes intérieures. Nettoyer tous les endroits accessibles de la grille coupe-flamme et de la chambre de combustion avec la brosse et l'aspirateur.



Les étapes ci-après nécessitent des compétences équivalentes à celles détenues par un technicien certifié. Veuillez communiquer avec l'un d'eux afin d'obtenir de l'aide.

Étape 4.0. Retirer le brûleur de la chambre à combustion.

Étape 4.1. Nettoyer la grille coupe-flamme à l'aide d'une brosse ferme, d'un compresseur d'air et/ou d'un aspirateur afin d'éliminer tout dépôt ou débris accumulés. Utiliser une brosse douce afin de nettoyer les ouvertures de tout débris ou saleté.

Étape 4.2. Nettoyer le brûleur de tout débris et le remettre en place dans la chambre à combustion.

Étape 5. Réinstaller les portes intérieures.

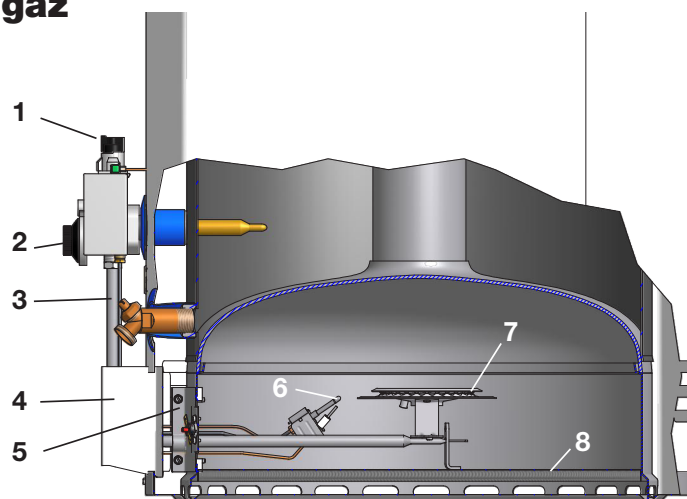
Rallumer le chauffe-eau (atmosphérique et à évacuation forcée)

Suivre les directives d'allumage à partir du manuel d'utilisation (aussi disponible sur notre site internet au : <http://www.giantinc.com/francais/data/manuels.htm>)

S'IL Y A TOUJOURS PRÉSENCE D'UNE FLAMME JAUNE OU SI LE PROBLÈME DE DÉFECTUOSITÉ DE LA VEILLEUSE PERSISTE, VEUILLEZ COMMUNIQUER AVEC UN TECHNICIEN QUALIFIÉ AFIN QU'IL COMPLÈTE L'ÉTAPE 4 DE CETTE PROCÉDURE

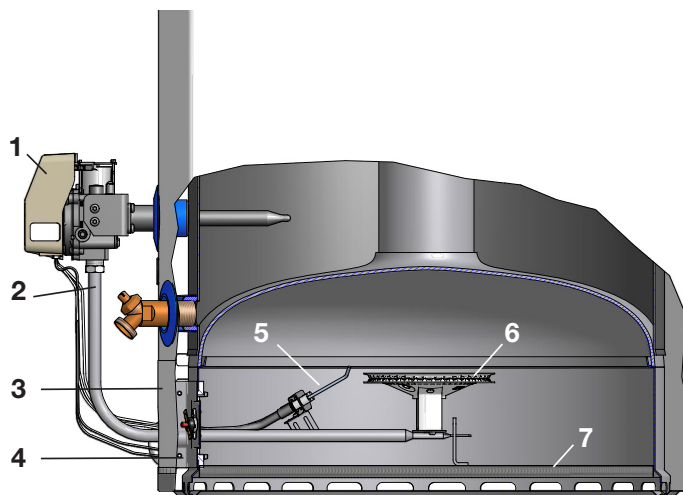
Chauffe-eau atmosphérique au gaz

- 1 Contrôle au gaz
- 2 Contrôle de la température
- 3 Conduit de gaz
- 4 Porte d'accès extérieure
- 5 Portes d'accès intérieures
- 6 Veilleuse
- 7 Brûleur
- 8 Grille coupe-flamme



Chauffe-eau au gaz à évacuation forcée

- 1 Contrôle au gaz
- 2 Conduit de gaz
- 3 Porte d'accès extérieure
- 4 Portes d'accès intérieures
- 5 Assemblage d'allumeur
- 6 Brûleur
- 7 Grille coupe-flamme



Registre de nettoyage

Date	Note
_____	_____
_____	_____
_____	_____
_____	_____
_____	_____
_____	_____