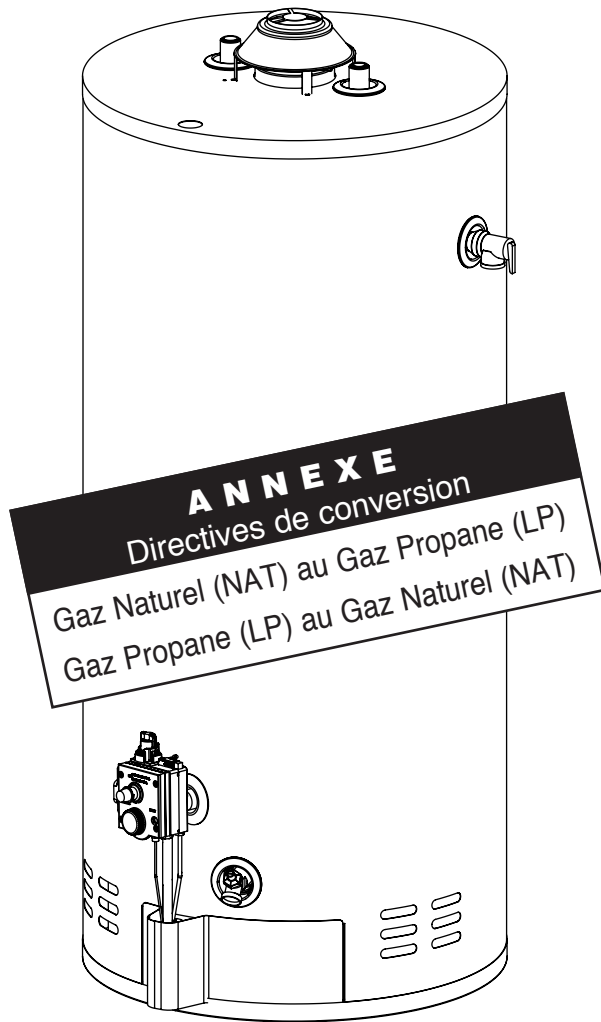


CHAUFFE-EAU RÉSIDENTIELS AU GAZ CONVERTIBLE

(EQUIPÉS AVEC LA TECHNOLOGIE FVIR)

MANUEL DU PROPRIÉTAIRE DIRECTIVES DE CONVERSION DE GAZ

30, 40 et 50 Gallons



⚠ DANGER

Toutes conversions doit être effectuées par une agence de service qualifié en accord avec les instructions du fabricant et tout les codes et exigences de l'autorité compétente. Assurez-vous de bien suivre les directives données dans cette annexe afin de réduire au minimum le risque d'incendie, d'explosion, de dommage à la propriété, de blessure grave ou même de mort. L'agence de service qualifiée est responsable pour une installation adéquate du kit de conversion. L'installation n'est pas conforme tant que l'opération de l'appareil converti n'a pas été vérifiée selon les instructions du kit fournies par le fabricant.

ATTENTION

LA CONVERSION DOIT-ÊTRE EFFECTUÉE SELON LES RÈGLEMENTS LOCAUX, OU EN L'ABSENCE DE TELS RÈGLEMENTS, LA PLUS RÉCENTE VERSION DU CODE D'INSTALLATION DU GAZ NATUREL ET PROPANE CSA B149.1 AU CANADA OU THE NATIONAL FUEL GAS CODE ANSI Z223.1 AUX ÉTATS-UNIS.

IMPORTANT

VEUILLEZ LIRE ATTENTIVEMENT LES DIRECTIVES AVANT DE PROCÉDER. UNE INSTALLATION APPROPRIÉE PERMETTRA UN FONCTIONNEMENT SÉCURITAIRE ET EFFICACE ÉLIMINANT AINSI DES FRAIS D'ENTRETIEN QUI NE SONT PAS COUVERTS PAR LA GARANTIE. LISEZ LA GARANTIE DU PRODUIT CITÉE DANS CE MANUEL, ET N'OUBLIEZ PAS DE REMPLIR ET RETOURNER LA CARTE, LE CAS ÉCHÉANT, ET LE CERTIFICAT DE GARANTIE APPLICABLE. SI VOUS AVEZ DES QUESTONS, VEUILLEZ APPELER VOTRE FOURNISSEUR OU RÉFÉREZ-VOUS À LA SECTION **PROCÉDURE DE SERVICE** CONTENUE DANS LE MANUEL DU PROPRIÉTAIRE.
CONSERVEZ CE MANUEL POUR TOUTES RÉFÉRENCES



CE CHAUFFE-EAU EST RÉGLÉ EN USINE POUR FONCTIONNER AVEC DU GAZ NATUREL (NAT)

Avant de mettre le chauffe-eau en marche, assurez-vous que l'alimentation de gaz au chauffe-eau correspond à la sorte de gaz pour lequel votre chauffe-eau a été réglé. Si non, consultez les directives suivantes.

Le kit de conversion fourni dans le sac attaché au robinet de vidange du chauffe-eau contient les pièces suivantes:

- l'orifice du brûleur pour le gaz propane
- l'assemblage de la veilleuse pour le gaz propane
- l'interrupteur haute température pour le gaz propane
- l'étiquette de conversion

Les pièces requises pour effectuer cette conversion sont fournies dans un petit sac attaché au robinet de vidange du chauffe-eau. Si le sac n'est pas fourni avec le chauffe-eau, vous pouvez vous procurer un sac de remplacement en appelant le fabricant au 1-800-363-9354

Kits de conversion

Numéro de modèle	Gaz naturel				Gaz propane			
	Puissance BTU	Orifice brûleur	Interrupteur haute température	Numéro de kit	Puissance BTU	Orifice brûleur	Interrupteur haute température	Numéro de kit
UG30-30MF-C2U	30,000	#37	240°F	06999000	27,000	#52	250°F	06999001
UG40-36LF-C2U	36,000	#34	240°F	06999008	36,000	#49	270°F	06999003
UG50-38LF-C2U	38,000	#33	240°F	06999004	36,000	#49	250°F	06999005

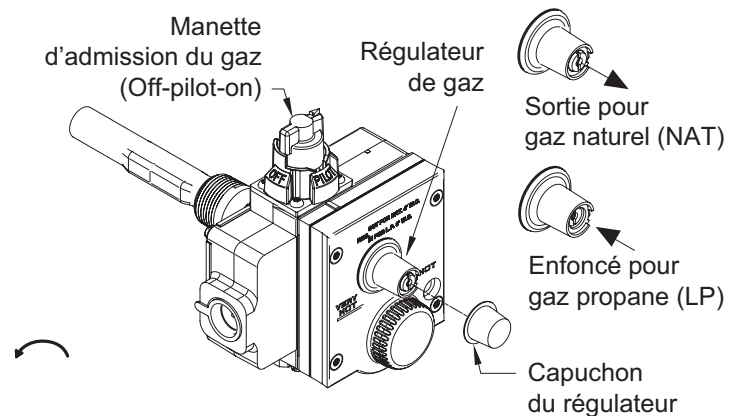
Convertir du gaz naturel (NAT) au gaz propane (LP):

1. Tournez et enfoncez légèrement la manette d'admission du gaz dans le sens horaire jusqu'à la position "OFF".
2. Fermez l'alimentation du gaz.

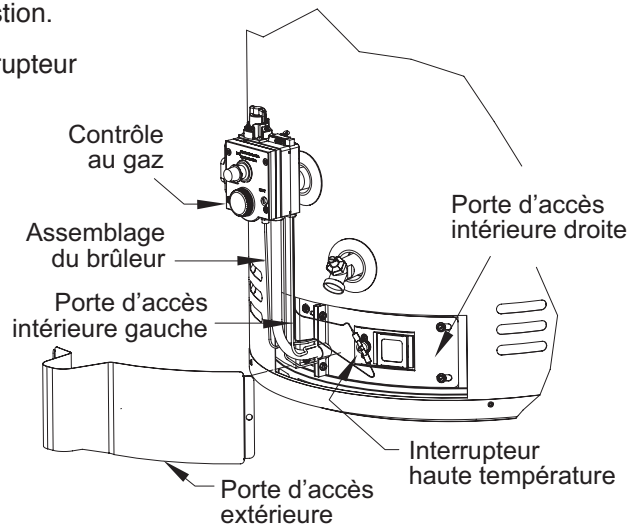


Manette d'admission du gaz à la position «OFF»

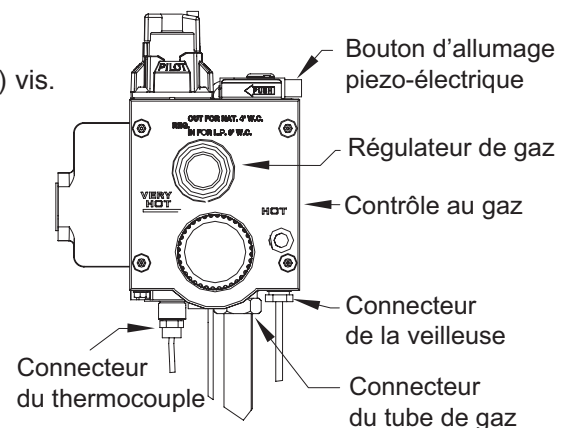
3. Retirez le capuchon du régulateur sur le contrôle au gaz.
4. Enfoncez et tournez le plongeur dans le sens anti-horaire pour le bloquer en position enfoncé.
5. Remplacez le capuchon.



6. Enlevez la porte d'accès extérieure de la chambre de combustion.
7. Débranchez les deux (2) fils entre le contrôle au gaz et l'interrupteur haute température situé sur la partie droite de la porte d'accès intérieure de la chambre de combustion.
8. Enlevez la partie droite de la porte intérieure de la chambre de combustion en dévissant premièrement les deux (2) vis sur la partie droite de la porte et par la suite les deux (2) vis qui joignent les deux (2) pièces ensemble.
9. Débranchez le fil entre l'électrode sur l'assemblage de la veilleuse et le bouton piézo-électrique.
10. Dévissez le connecteur du thermocouple du contrôle au gaz.
11. Dévissez le connecteur de la veilleuse du contrôle au gaz.
12. Dévissez le connecteur du tube de gaz du contrôle au gaz.
13. Retirez l'assemblage du brûleur du chauffe-eau.

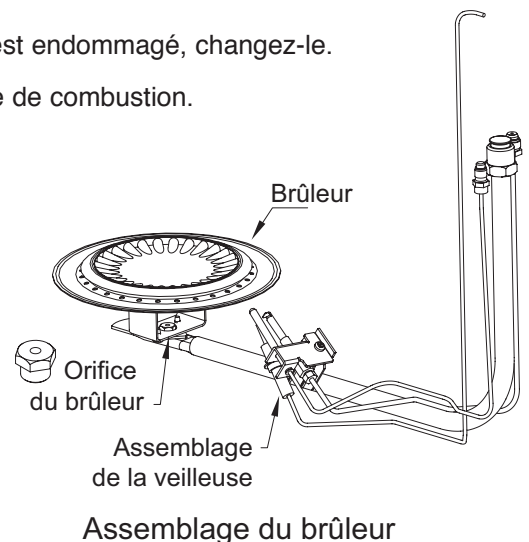


14. Séparez le brûleur du tube de gaz en dévissant les deux (2) vis sur le support du brûleur.
15. Enlevez l'orifice du brûleur pour le gaz naturel du tube de gaz.
16. Installez l'orifice du brûleur pour le gaz propane dans le tube de gaz (fournie dans le sac attaché au robinet de vidange).
17. Remplacez le brûleur sur le support du brûleur en vissant les deux (2) vis.
18. Remplacez l'assemblage de la veilleuse pour le gaz naturel avec celui pour le gaz propane fourni dans le sac attaché au robinet de vidange du chauffe-eau.
19. Remplacez l'assemblage du brûleur dans la chambre de combustion. Insérez la partie plate du tube de gaz dans l'ouverture du support soudé dans la chambre de combustion
20. Vissez le connecteur du tube de gaz dans le contrôle au gaz.
21. Vissez le connecteur de la veilleuse dans le contrôle au gaz.
22. Vissez le connecteur du thermocouple dans le contrôle au gaz.




23. Branchez le fil de l'électrode sur l'assemblage de la veilleuse au bouton piézo-électrique.
24. Enlevez l'interrupteur haute température (réglé pour le gaz naturel) sur la partie droite de la porte d'accès intérieure et remplacez-le avec l'interrupteur fourni dans le sac attaché au robinet de vidange (réglé pour le gaz propane).
25. Vérifiez l'état du joint d'étanchéité de la porte d'accès intérieure. S'il est endommagé, changez-le.
26. Remplacez la partie droite de la porte d'accès intérieure sur la chambre de combustion.

27. Branchez les deux (2) fils du contrôle au gaz à l'interrupteur haute température situé sur la partie droite de la porte d'accès intérieure de la chambre de combustion.
28. Remplacez la porte d'accès extérieure de la chambre de combustion.
29. Appliquez l'étiquette de conversion sur le chauffe-eau près de la plaque signalétique. L'étiquette doit être remplie est signée par un installateur ou un service d'entretien qualifié.
30. Retournez les pièces non-utilisées dans le sac pour une reconversion future.



Convertir du gaz propane (LP) au gaz naturel (NAT):

Pour convertir votre chauffe-eau du gaz propane (LP) au gaz naturel (NAT), suivez les étapes ci-haut mentionnées sauf :

4. Enfoncez et tournez le plongeur dans le sens horaire  pour le bloquer en position sortie.
15. Enlevez l'orifice du brûleur pour le gaz propane du tube de gaz.
16. Installez l'orifice du brûleur pour le gaz naturel dans le tube de gaz (fournie dans le sac attaché au robinet de vidange).
18. Remplacez l'assemblage de la veilleuse pour le gaz propane avec celui fourni dans le sac attaché au robinet de vidange du chauffe-eau pour le gaz naturel.
24. Enlevez l'interrupteur haute température (réglé pour le gaz propane) sur la partie droite de la porte d'accès intérieure et remplacez-le avec l'interrupteur fourni dans le sac attaché au robinet de vidange (réglé pour le gaz naturel).

Vérifiez l'étanchéité des connexions de gaz avant de mettre le chauffe-eau en marche

Allumez le chauffe-eau en suivant les directives d'allumage dans le manuel du propriétaire. Utilisez une solution d'eau savonneuse pour vérifier l'étanchéité des connexions de gaz sur le contrôle au gaz. La présence de bulles vous indique une fuite. Dans ce cas, resserrez vos connexions et faites le test à nouveau.

Liste de vérification

- Le régulateur de gaz sur le contrôle au gaz a-t-il été ajusté à la bonne position?
- L'orifice du brûleur a-t-il été changé.....
- L'assemblage de la veilleuse a-t-il été changé?
- L'interrupteur de haute température a-t-il été changé?.....
- Le joint d'étanchéité de la porte d'accès intérieure a-t-il été vérifié?
- L'étanchéité des connexions de gaz a-t-elle été vérifiée à l'aide d'une eau savonneuse?
- L'étiquette de conversion a-t-elle été remplie et apposée sur le chauffe-eau près de la plaque signalétique?.....

Identification

L'étiquette de conversion fournie avec ce kit **DOIT ÊTRE** remplie et apposée sur le chauffe-eau lorsque la conversion est effectuée.

ÉTIQUETTE DE CONVERSION

Référez-vous aux "**DIRECTIVES DE CONVERSION DE GAZ**" sur le chauffe-eau pour des informations importantes sur la conversion de ce chauffe-eau.

Ce chauffe-eau a été converti

le _____ au gaz _____
(jour/mois/année)

par: _____

(nom et adresse de l'entreprise faisant la conversion
qui accepte la responsabilité de l'exactitude de cette conversion).

Apposez cette étiquette de conversion le plus près possible de la plaque signalétique.