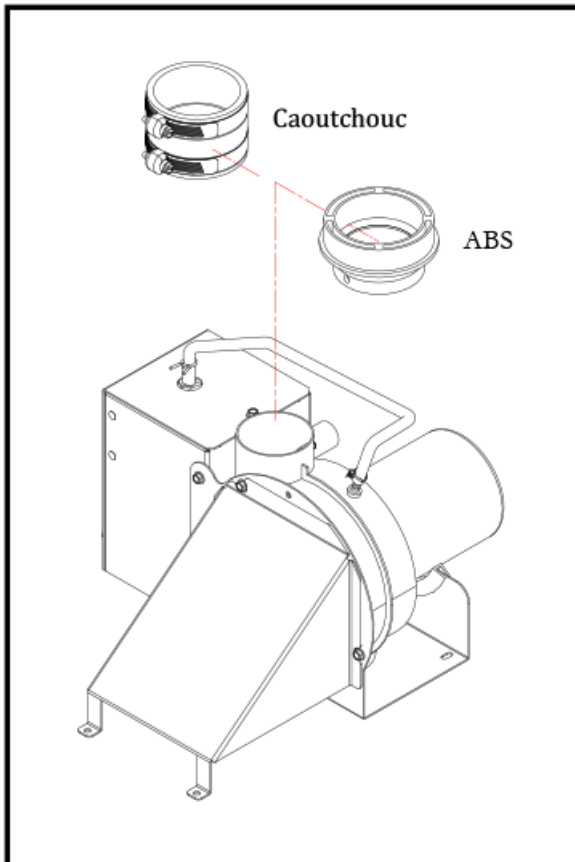


## Adaptateurs de transition du chauffe-eau au gaz à évacuation forcée

Les chauffe-eau à évacuation forcée de Giant qui utilisent l'unité de ventilation telle qu'illustrée plus bas, sont approuvés par CSA avec deux méthodes de connexion entre l'unité de ventilation et le tuyau d'évacuation des gaz. La première étant un adaptateur de transition en ABS qui peut accommoder un tuyau de deux (2) pouces (5 cm) ou trois (3) pouces (7,6 cm) (2" à l'intérieur de l'adaptateur et 3" à l'extérieur de l'adaptateur). La deuxième méthode est un adaptateur de caoutchouc avec deux colliers de serrage qui peut accommoder un tuyau de deux (2) pouces (5 cm). Cependant, une bague réductrice de 2"x3" devra être utilisée immédiatement en aval de cet adaptateur pour l'utilisation d'un tuyau de trois (3) pouces (7,6 cm).



Note : Lorsque l'adaptateur en ABS est utilisé, l'utilisation de colle de transition (ABS à PVC ou CPVC) certifiée ULC S636 et approuvée pour l'utilisation avec le système d'évacuation installé est obligatoire. L'adaptateur de transition en ABS peut être utilisé jusqu'à ce que CSA ou l'autorité compétente légifère pour n'accepter que du matériel certifié ULC S636 pour les connecteurs de transition, ce qui devrait être en juillet 2008. À ce moment, l'adaptateur de caoutchouc sera le seul fourni avec nos chauffe-eau.