

## FICHE TECHNIQUE D'ESTIMATION

Chauffe-eau résidentiels électriques c191.0

SUPER CASCADE - ECOPEAK - entrée d'eau froide par le bas, double verre

### MODÈLES 172EPS

61,4 gallons impériaux / 279 litres

isolés avec 2 pouces d'isolant écologique 



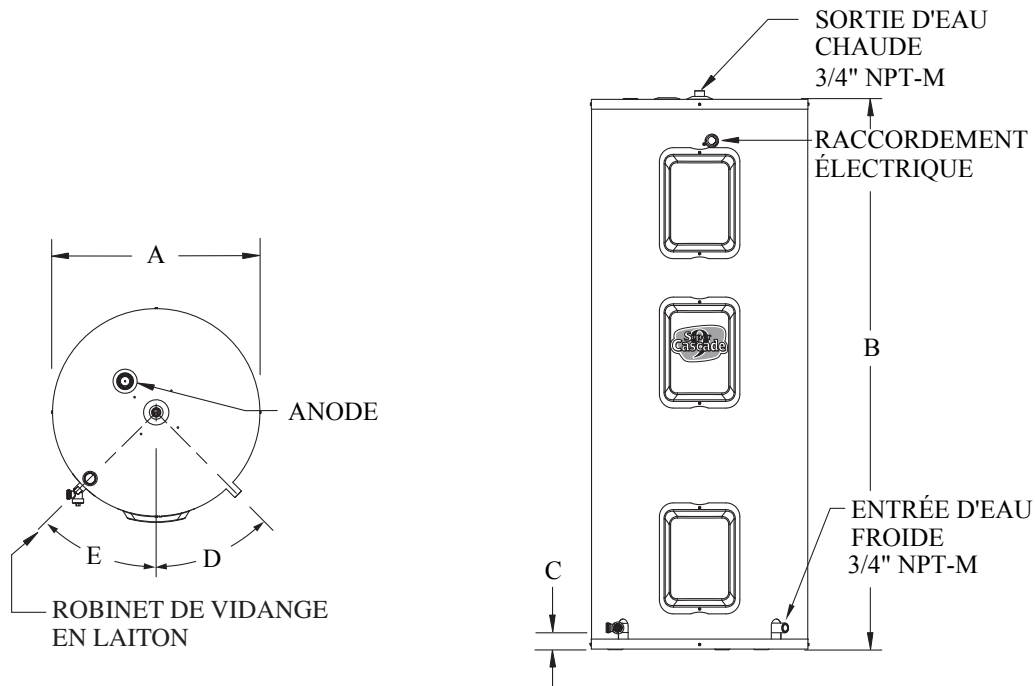
Tous les modèles respectent ou dépassent les normes d'efficacité énergétique RNCan

Modèle	Capacité		Puissance Max.	Voltage	Perte de chaleur latente	Éléments *		
	Gal. imp.	Litres				Haut	Milieu	Bas
172EPS-2F8M	61,4	279	3 800 W	208 V	89 W	3 800 W	3 000 W	800 W
172EPS-3F8M	61,4	279	3 800 W	240 V	89 W	3 800 W	3 000 W	800 W

\* Élément du haut fonctionne indépendamment alors que ceux du milieu et du bas peuvent fonctionner simultanément.

#### DIMENSIONS

Diamètre (A) po. (cm)	Hauteur (B) po. (cm)	C po. (cm)	D	E	Diamètre (A) po. (cm)	Poids lb (kg)
23 1/2 (60)	60 (152)	2 1/8 (5)	45°	45°	3/4" NPT	185 (84)



NOM DU PROJET

ADRESSE

ENTREPRENEUR

ADRESSE

INGÉNIEUR

DATE DE SOUMISSION

PRODUIT REQUIS

NO. DE MODÈLE      DIMENSION      QUANTITÉ

NO. DE MODÈLE      DIMENSION      QUANTITÉ

NO. DE MODÈLE      DIMENSION      QUANTITÉ

NO. DE MODÈLE      DIMENSION      QUANTITÉ

REQUIS POUR LE

Conformément à la politique d'amélioration continue de nos produits, Usines Giant inc. se réserve le droit de faire tout changement sans préavis.

[giantinc.com](http://giantinc.com)