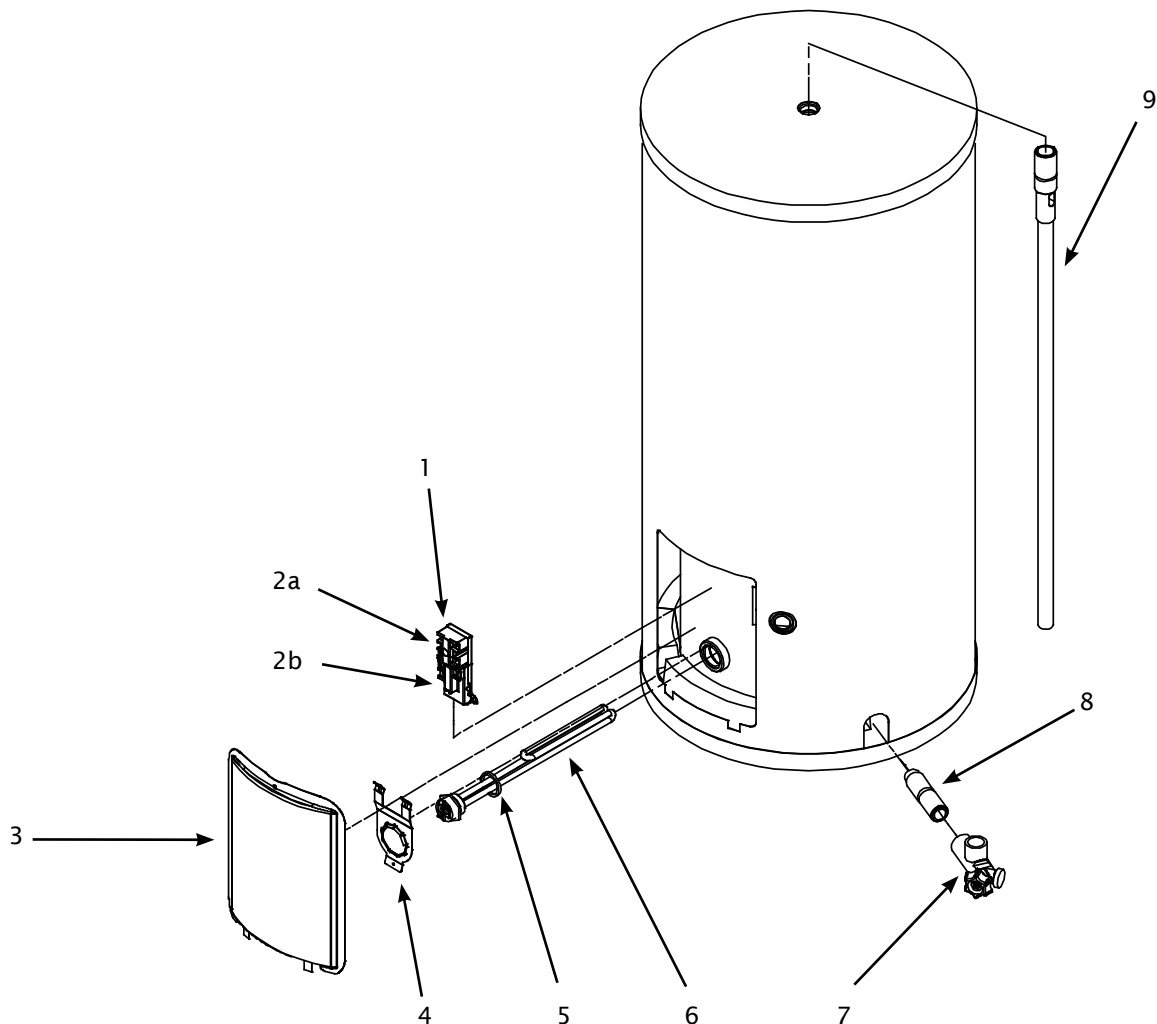


# MODÈLES RÉSIDENTIELS ÉLECTRIQUES COMPACTS

## MODÈLES 110E\*, 115E\*, 130E

\* Modèles éliminés

| No. | # de pièce | Description                                  | Applicable sur modèles |
|-----|------------|--|------------------------|
| 1   | TH30X006   | Thermostat avec interrupteur secondaire      | Tous                   |
| 2a  | TH3ZX001   | Interrupteur secondaire                      | Tous                   |
| 2b  | TH3ZX004   | Thermostat                                   | Tous                   |
| 3   | 99000061-A | Porte d'accès à l'élément                    | Tous                   |
| 4   | 18G0011    | Support pour thermostat                      | Tous                   |
| 5   | 18G0005    | Joint d'étanchéité pour élément vissé        | Tous                   |
| 6   | 03G15/80   | Élément vissé                                | Tous 120V (-1R7N)      |
|     | 04G30/80   | Élément vissé                                | Tous 240V (-3R7N)      |
| 7   | DV3Z5000   | Robinet de vidange en laiton combiné         | 130E                   |
| 8   | 16000011-A | Raccord d'entrée                             | Tous                   |
| 9   | MC143104   | Raccord de sortie/anode de magnésium combiné | 110E                   |
|     | MC143130   | Raccord de sortie/anode de magnésium combiné | 115E                   |
|     | MC143320   | Raccord de sortie/anode de magnésium combiné | 130E                   |



RÉSIDENTIEL COMPACT



extrait du catalogue des pièces de remplacement de juin 2015