



MODÈLES RÉSIDENTIELS ÉLECTRIQUES

MODÈLES 142ETE, 152ETE, 172ETE (Standard)

No.	# de pièce	Description	Applicable sur modèles
1	TH3ZX006	Thermostat du haut avec interrupteur secondaire	Tous
2a	TH3ZX001	Interrupteur secondaire	Tous
2b	TH3ZX002	Thermostat du haut	Tous
3	99001204-A	Brides Twist-Lock	Tous
4	18G0002	Joint d'étanchéité pour bride carrée	Tous
5*	10G30/120 10G45/120	Élément du haut à bride carrée (240V)	142,152 172
6	18G0020	Robinets de vidange en plastique	Tous
7	TH3ZX004	Thermostat du bas	Tous
8	18G0001	Support pour thermostat	Tous
9	4500026-A	Vis et écrou	Tous
10	99000060-A 99000061-A	Porte d'accès à élément Porte d'accès à élément	Tous -3F5, -3F6 Tous -3F7, -3F8
11*	10G30/120 10G45/120	Élément à bride carrée (240V)	142,152 172
12	DT005280	Tuyau plongeur	142
	22002281-A	Tuyau plongeur avec piège à chaleur (Mars 2011)	142
	DT005410	Tuyau plongeur	152
	22001525-A	Tuyau plongeur	172
13	MS145280	Anode de magnésium	142
	MS145410	Anode de magnésium	152
	MS145510	Anode de magnésium	172
14	NP022241 16000015-A	Raccord de sortie	142,152 172
	18G0022 SV0Z4220	Soupape de sûreté T&P	142,152 172
16	19000009-A	Tuyau d'évacuation avec coude 90°	Tous

* Pour un élément de 208V, remplacer 10Gxx /80 par 9AGxx /80

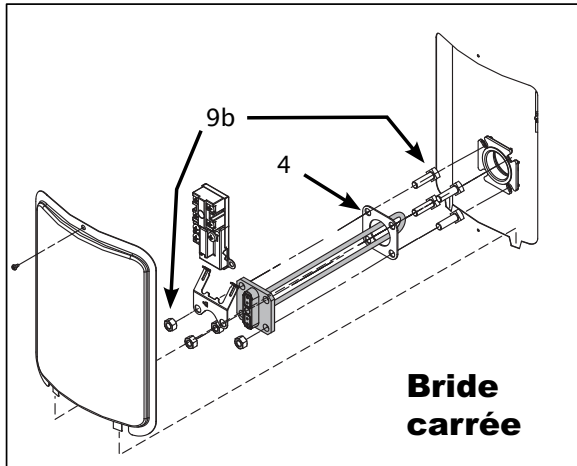
* Pour un élément de 120V, remplacer 10Gxx /80 par 09G15 /80





LISTE DE PIÈCES DE REMPLACEMENT

Pour les modèles fabriqués avant le 22 nov. 2012



4	18G0002	Joint d'étanchéité pour bride carrée
9b	18G0013	Vis et écrou

