



MODÈLES RÉSIDENTIELS AU GAZ À ÉVACUATION DIRECTE FLEXIBLE

50 gallons

UG50-36TEDVF-N2U, UG50-36TEDVF-P2U,
 UG50-36TFDVF-N2U, UG50-36TFDVF-P2U,
 UG50-41TEDVF-N2U, UG50-41TEDVF-P2U,
 UG50-41TFDVF-N2U, UG50-41TFDVF-P2U

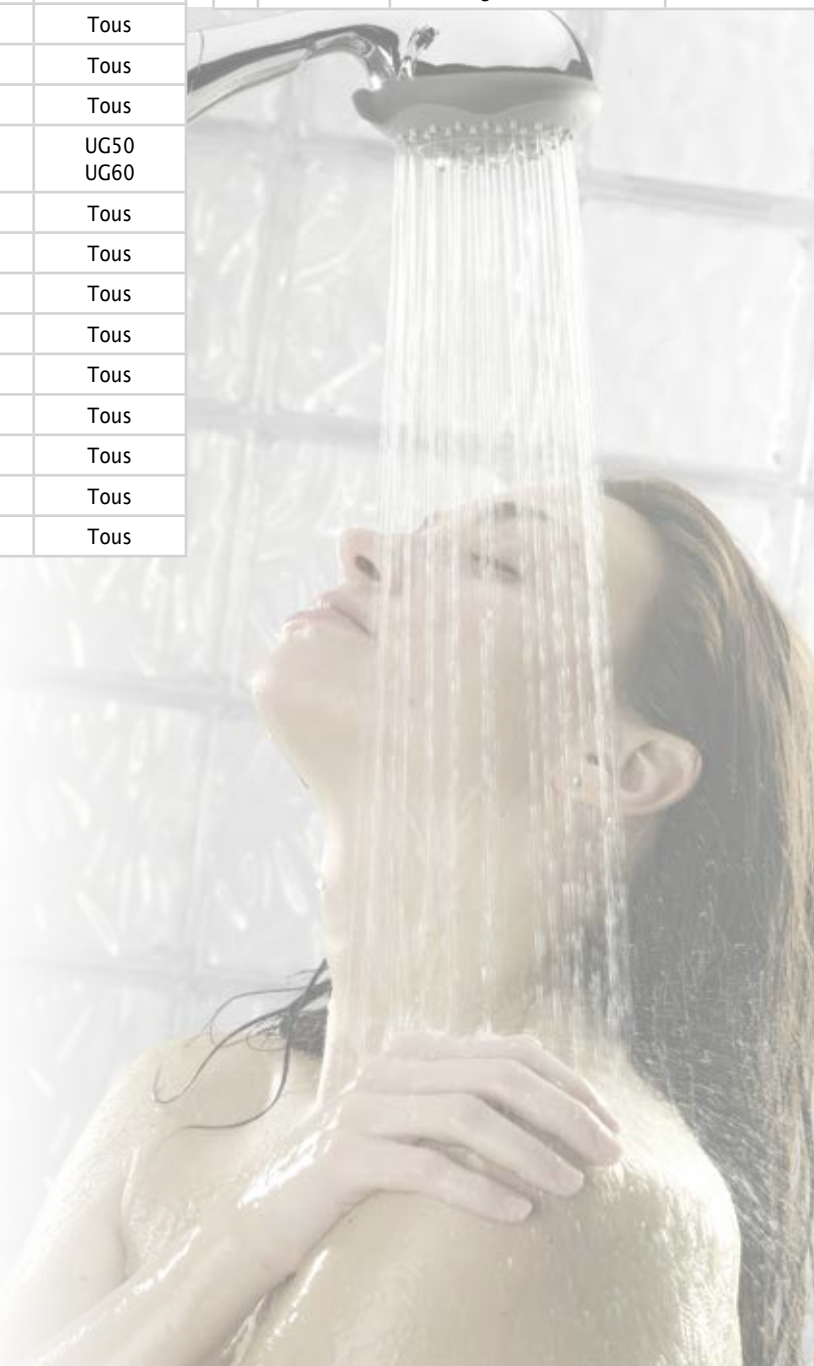
60 gallons

UG60-36MEDVF-N2U, UG60-36MEDVF-P2U,
 UG60-36MFDVF-N2U, UG60-36MFDVF-P2U,
 UG60-41MEDVF-N2U, UG60-41MEDVF-P2U,
 UG60-41MFDVF-N2U, UG60-41MFDVF-P2U

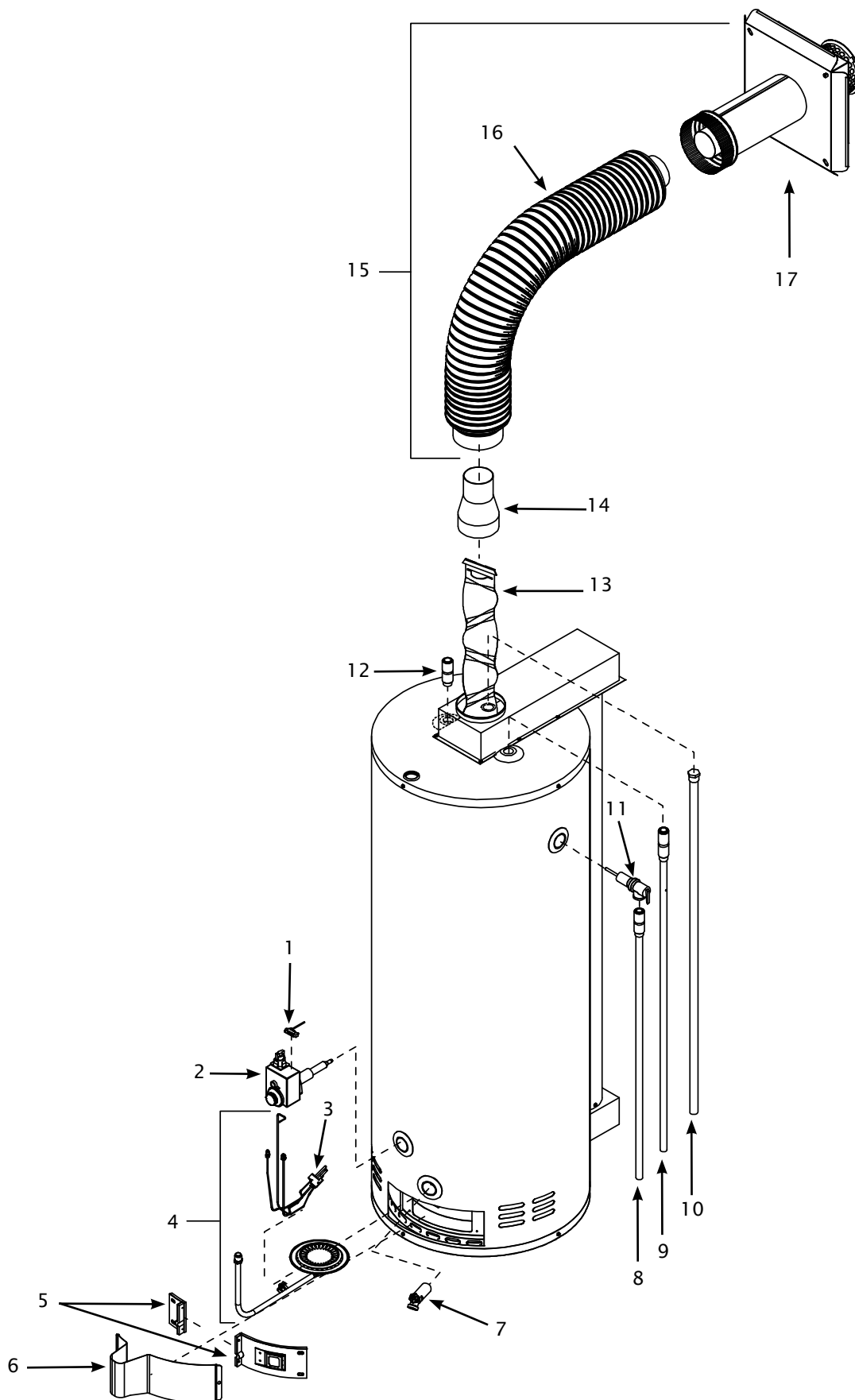
No.	# de pièce	Description	Applicable sur modèles
1	56000145-A	Disp. d'allumage piézo-électrique	Tous
2	GCA32600	Contrôle au gaz	Tous
3	56000068-A	Ass. veilleuse/thermocouple	Tous
4	06001213-A	Assemblage du brûleur	UG50-36
	06001214-A	Assemblage du brûleur	UG50-41
	06001500-A	Assemblage du brûleur	UG60-36
	06001501-A	Assemblage du brûleur	UG60-41
5	ADA05001	Kit porte d'accès intérieure	Tous
6	ADA04002	Porte d'accès extérieure	Tous
7	15000028-A	Robinet de vidange en laiton	Tous
8	19000005-A	Tuyau d'évacuation	UG50
	19000006-A		UG60
9	DT005330	Tuyau plongeur	Tous
10	MS145410	Anode de magnésium	Tous
11	SV0Z4220	Soupape de sûreté T&P	Tous
12	NP022241	Raccord de sortie	Tous
13	06000045-A	Chicane de cheminée	Tous
14	99000500-A	Réducteur de cheminée	Tous
15	VKGF0000	Kit d'évent complet	Tous
16	96000017-A	Tuyau d'évent flexible	Tous
17	96000016-A	Term. de l'évent Wind-tamer®	Tous

Pour les modèles au gaz PROPANE, utilisez les codes suivants :

No.	# de pièce	Description	Applicable sur modèles
2	56000125-A	Contrôle au gaz	Tous
3	56000069-A	Ass. veilleuse/thermocouple	Tous
4	06001215-A	Assemblage du brûleur	UG50-36
	06001216-A	Assemblage du brûleur	UG50-41
	06001504-A	Assemblage du brûleur	UG60-36
	06001505-A	Assemblage du brûleur	UG60-41



extrait du catalogue des pièces de remplacement de juin 2015



LISTE DE PIÈCES DE REMPLACEMENT

extrait du catalogue des pièces de remplacement de juin 2015

Giant



MODÈLES RÉSIDENTIELS AU GAZ À ÉVACUATION DIRECTE RIGIDE

50 gallons

UG50-36LEDV-N2U,
UG50-41LEDV-N2U,
UG50-36LEDV-P2U,
UG50-41LEDV-P2U

60 gallons

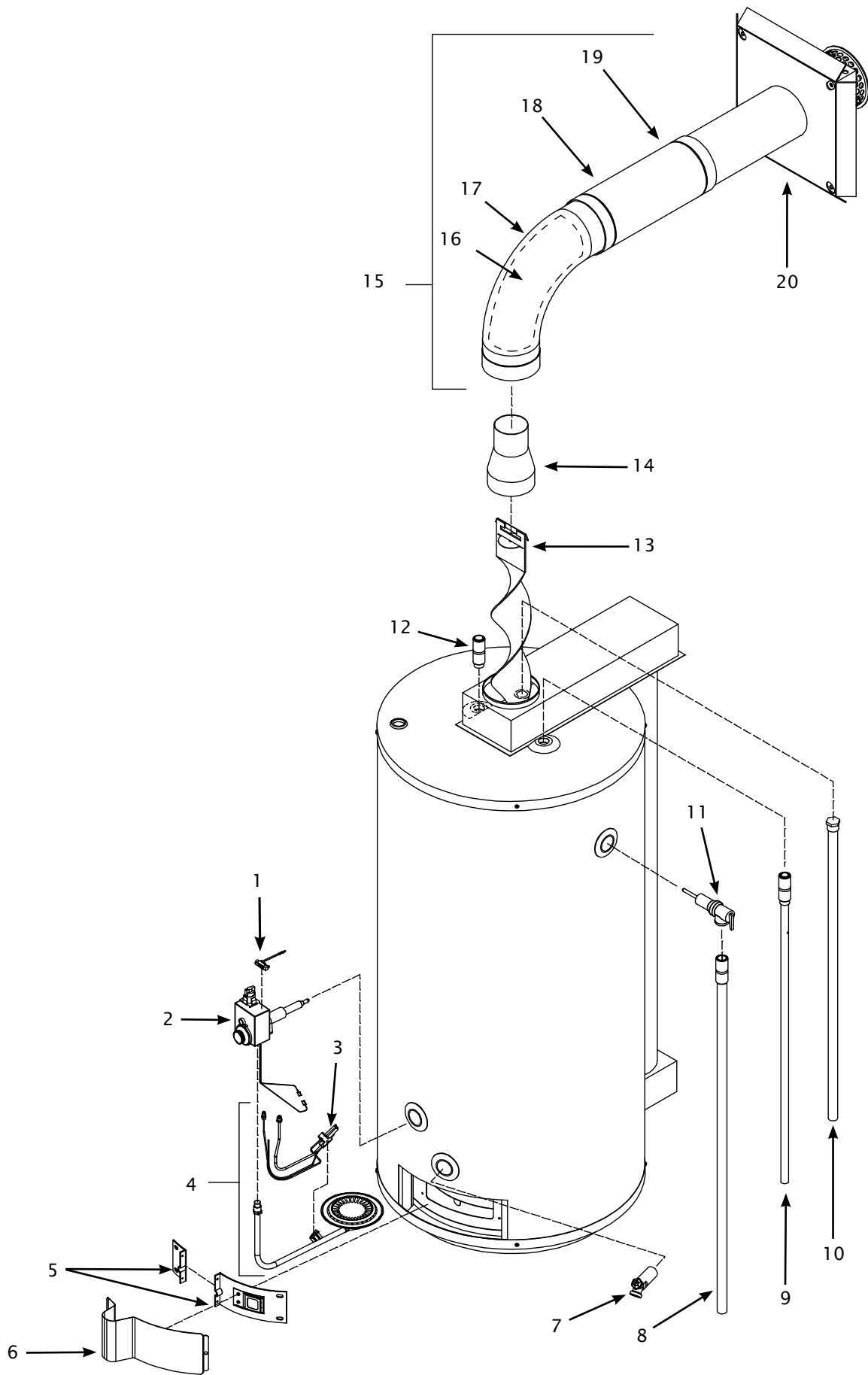
UG60-36MEDV-N2U,
UG60-41MEDV-N2U,
UG60-36MEDV-P2U,
UG60-41MEDV-P2U

No.	# de pièce	Description	Applicable sur modèles
1	56000145-A	Disp. d'allumage piézo-électrique	Tous
2	GCA32600	Contrôle au gaz	Tous
3	56000068-A	Ass. veilleuse/thermocouple	Tous
4	06001202-A 06001211-A	Assemblage du brûleur	UG50-36, UG60-36 UG50-41, UG60-41
5	ADA05001	Porte d'accès intérieure	Tous
6	ADA04002	Porte d'accès extérieure	Tous
7	15000028-A	Robinet de vidange en laiton	Tous
8	19000005-A 19000006-A	Tuyau d'évacuation	UG50 UG60
9	DT005330	Tuyau plongeur	UG50, UG60
10	MS145320 MS145410	Anode de magnésium	UG50 UG60
11	SV0Z4220	Soupape de sûreté T&P	Tous
12	NP022241	Raccord de sortie	Tous
13	06000032-A	Chicane de cheminée	Tous
14	99000500-A	Réducteur de cheminée	Tous
15	VK2G7510	Kit d'évent complet	Tous
16	IE5G7980	Coude interne	Tous
17	OE5G9980	Coude externe	Tous
18	SK2G7510	Kit d'évent co-axial court	Tous
19	LK2G7510	Kit d'évent co-axial long	Tous
20	VC2G7510	Term. de l'évent Wind-tamer®	Tous

Pour les modèles au gaz PROPANE, utilisez les codes suivants :

No.	# de pièce	Description	Applicable sur modèles
2	56000125-A	Contrôle au gaz	Tous
3	56000069-A	Ass. veilleuse/thermocouple	Tous
4	06001203-A 06001212-A	Assemblage du brûleur	UG50-36, UG60-36 UG50-41, UG60-41





LISTE DE PIÈCES DE REMPLACEMENT



extrait du catalogue des pièces de remplacement de juin 2015