

CHAUFFE-EAU RÉSIDENTIELS AU GAZ ATMOSPHÉRIQUE FVIR MODÈLES

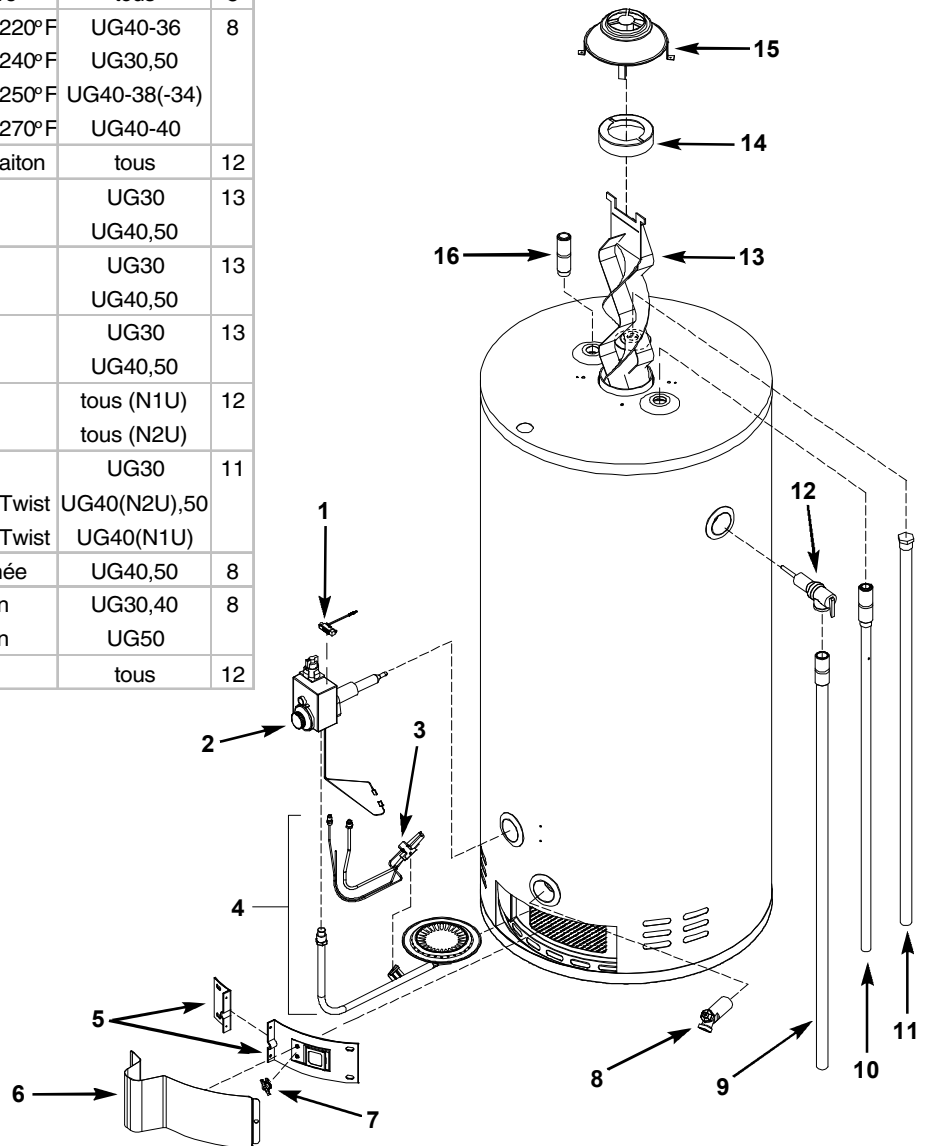
UG30-30MF-N2U/UG30-27MF-P2U

UG40-38(-34)LF-N1U, UG40-40(-36)LF-N2U/UG40-32LF-P1U, UG40-36LF-P2U

UG50-40(-38)LF-N1U, UG50-40LF-N2U/UG50-36LF-P1U, UG50-38LF-P2U

Pour modèles au gaz PROPANE, utilisez les codes suivants:

No.	# de pièce	Description	Applicable sur modèles	Pg	No.	# de pièce	Description	Applicable sur modèles	Pg
1	56000145-A	disp. d'allumage piezo-élect.	tous	8	2	56000091-A	contrôle au gaz	tous	7
2	56000090-A	contrôle au gaz	tous	7	3	56000069-A	ass. veilleuse/thermocouple	tous	8
3	56000068-A	ass. veilleuse/thermocouple	tous	8	4	BRB03001	assemblage du brûleur	UG30-27	10
4	BRA03001	assemblage du brûleur	UG30-30	10	06000803-A	assemblage du brûleur	UG40-32		
	06000804-A	assemblage du brûleur	UG40-34		BRB04001	assemblage du brûleur	UG40-36		
	BRA04001	assemblage du brûleur	UG40-36		06001205-A	assemblage du brûleur	UG50-36		
	06000810-A	assemblage du brûleur	UG40-38		BRB05001	assemblage du brûleur	UG50-38		
	BRA04002	assemblage du brûleur	UG40-40		7	56001003-A	int. haute température 210°F	UG30,50-36	8
06001206-A	assemblage du brûleur	UG50-38	56001002-A	int. haute température 220°F	UG50-38				
BRA05001	assemblage du brûleur	UG50-40	56001000-A	int. haute température 240°F	UG40-32				
5	ADA03001	kit porte d'accès intérieure	UG30,40	56001001-A	int. haute température 270°F	UG40-36			
	ADA05001	kit porte d'accès intérieure	UG50	8					
6	ADA04002	porte d'accès extérieure	tous	8					
7	56001002-A	int. haute température 220°F	UG40-36	8					
	56001000-A	int. haute température 240°F	UG30,50						
	56001006-A	int. haute température 250°F	UG40-38(-34)						
	56001001-A	int. haute température 270°F	UG40-40						
8	15000028-A	robinet de vidange en laiton	tous	12					
9	19000002-A	tuyau d'évacuation	UG30	13					
	19000005-A	tuyau d'évacuation	UG40,50						
10	DT005280	tuyau plongeur	UG30	13					
	DT005330	tuyau plongeur	UG40,50						
11	MS145280	anode de magnésium	UG30	13					
	MS145320	anode de magnésium	UG40,50						
12	18G0022	valve de sûreté T&P	tous (N1U)	12					
	SV0Z4220	valve de sûreté T&P	tous (N2U)						
13	SBA03001	chicane de cheminée	UG30	11					
	06000039-A	chic. de chem. Power Twist	UG40(N2U),50						
	06000041-A	chic. de chem. Power Twist	UG40(N1U)						
14	99000501-A	réducteur de la cheminée	UG40,50	8					
15	DH9A3500	capuchon de ventilation	UG30,40	8					
	DH6A3500	capuchon de ventilation	UG50						
16	NP022241	raccord de sortie	tous	12					



LISTE DE PIÈCES DE REMPLACEMENT

