

CHAUFFE-EAU RÉSIDENTIELS AU GAZ À ÉVACUATION DIRECTE

MODÈLES AVEC SYSTÈME D'ÉVENT FLEXIBLE

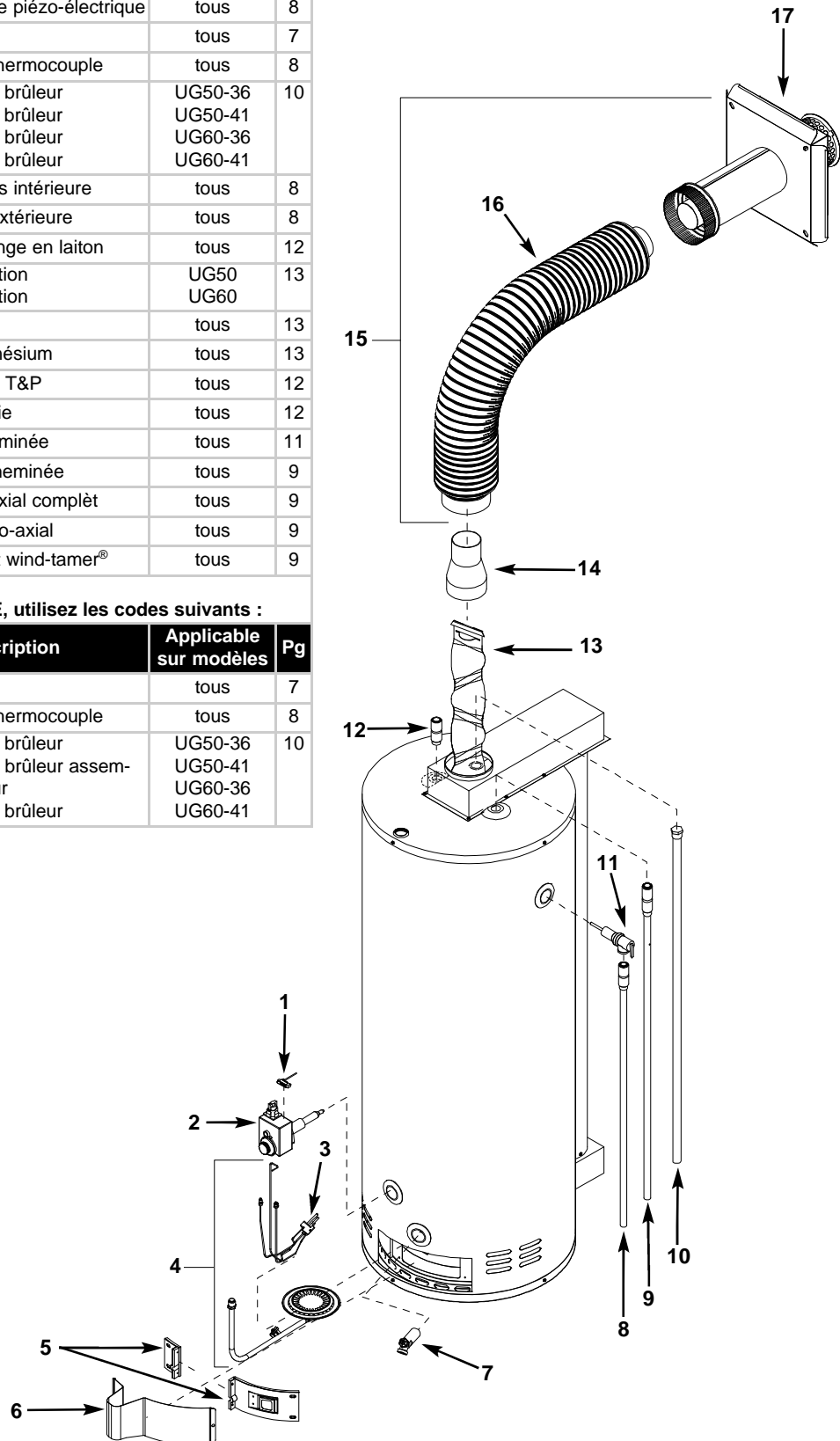
UG50-41(-36)TF(E)DVF-N2U/UG50-41(-36)TF(E)DVF-P2U

UG60-41(-36)MF(E)DVF-N2U/UG60-41(-36)MF(E)DVF-P2U

No.	# de pièce	Description	Applicable sur modèles	Pg
1	56000145-A	disp. d'allumage piézo-électrique	tous	8
2	GCA32600	contrôle au gaz	tous	7
3	56000068-A	ass. veilleuse/thermocouple	tous	8
4	06001213-A 06001214-A 06001500-A 06001501-A	assemblage du brûleur assemblage du brûleur assemblage du brûleur assemblage du brûleur	UG50-36 UG50-41 UG60-36 UG60-41	10
5	ADA05001	kit porte d'accès intérieure	tous	8
6	ADA04002	porte d'accès extérieure	tous	8
7	15000028-A	robinet de vidange en laiton	tous	12
8	19000005-A 19000006-A	tuyau d'évacuation tuyau d'évacuation	UG50 UG60	13
9	DT005330	tuyau plongeur	tous	13
10	MS145410	anode de magnésium	tous	13
11	SV0Z4220	valve de sûreté T&P	tous	12
12	NP022241	raccord de sortie	tous	12
13	06000045-A	chicane de cheminée	tous	11
14	99000500-A	réducteur de cheminée	tous	9
15	VKGF0000	kit d'évent co-axial complet	tous	9
16	96000017-A	tuyau d'évent co-axial	tous	9
17	96000016-A	term. de l'évent wind-tamer®	tous	9

Pour modèles au gaz PROPANE, utilisez les codes suivants :

No.	# de pièce	Description	Applicable sur modèles	Pg
2	56000125-A	contrôle au gaz	tous	7
3	56000069-A	ass. veilleuse/thermocouple	tous	8
4	06001215-A 06001216-A 06001504-A 06001505-A	assemblage du brûleur assemblage du brûleur assemblage du brûleur assemblage du brûleur	UG50-36 UG50-41 UG60-36 UG60-41	10



LISTE DE PIÈCES DE REMPLACEMENT